

# OMIKRON TWIN

## 9950FTP160P65

EAN 4031582316773

Zestaw obrotowy, Widelec stalowy, spawany, ocynkowany, pasywowany na niebiesko. W obrotnicy osłonięte łożysko kulkowe wzdłużne i łożysko stożkowe. Bolec obrotnicy skręcony, zabezpieczony śrubą. Zamontowana smarowniczką. Oś koła skręcana na śrubę, płytka mocująca. Piasta odlewana z żeliwa, bieźnia z lanego poliuretanu. Łożyska kulkowe zwykłe.

**TENTE**

BETTER MOBILITY. BETTER LIFE.



Zdjęcie może różnić się od oryginalnego produktu.

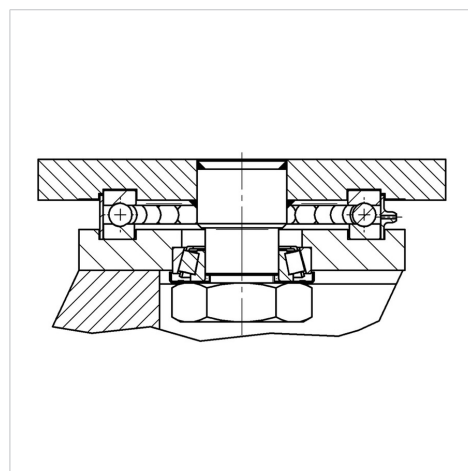
### Dane techniczne

Koło-Ø	160 mm
Szerokość koła	50 mm
Szerokość zestawu	189 mm
Wymiary płytki	200 x 160 mm
Rozstaw otworów płytki	160 x 120 mm
Otwór płytki	15 mm
Średnica główki widelca-Ø	160 mm
Wysięg	55 mm
Zasięg działania koła-Ø	282 mm
Wysokość zabudowy	235 mm
Zakres temperatury	- 10 / + 60 °C
Standard	EN 12533
Masa	15.755 kg
Promień działania koła	141 mm
Twardość bieźni	Shore D 42
Nośność dynamiczna	1800 kg
Nośność statyczna	3600 kg

### Zalety

Łatwość toczenia	● ● ● ● ○
Hałas związany z ruchem	● ● ● ○ ○
Ścieranie	● ● ● ● ○
Ochrona przed rdzą	● ● ● ○ ○

### Mocowanie



# OMIKRON TWIN

9950FTP160P65

EAN 4031582316773



BETTER MOBILITY. BETTER LIFE.

## Mocowanie

