

OMIKRON TWIN

9950FTP160P65

EAN 4031582316773

Roată pivotantă, furcă sudată din oțel gros, zincată, rulment cu bile și rulment cu role conice în cap, șurub direcție cu piuliță autoblocantă, niplu gresor, axul roții cu șurub și piuliță, sistem de prindere tip placă. Jantă din fontă, suprafață de rulare din poliuretan turnat, rulment cu bile

TENTE

BETTER MOBILITY. BETTER LIFE.

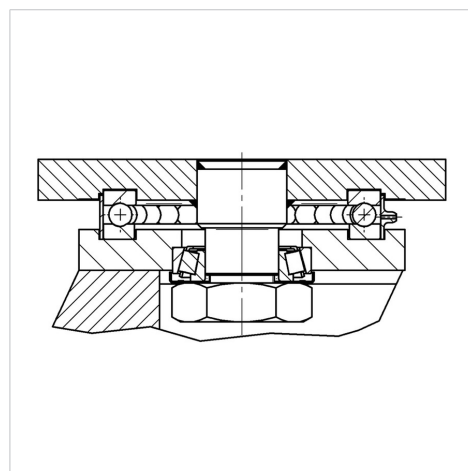


Picture may differ from original product

Date Tehnice

Diametrul roții	160 mm
Lățimea roții	50 mm
Lățimea roții	189 mm
Mărimea plăcii	200 x 160 mm
Găuri de prindere	160 x 120 mm
Gaură	15 mm
Diametru guler	160 mm
Deviație de la ax	55 mm
Diametrul de pivotare	282 mm
Înălțime totală	235 mm
Temperatura	- 10 / + 60 °C
Standard	EN 12533
Greutate	15.755 kg
Raza de pivotare	141 mm
Rigiditatea suprafeței de rulare	Shore D 42
Sarcină dinamică	1800 kg
Sarcină statică	3600 kg

Structure & Mounting



Advantages at a glance

Rezistență la rulare	● ● ● ● ○
Zgomot de mișcare	● ● ● ○ ○
Uzare	● ● ● ● ○
Protecție împotriva ruginii	● ● ● ○ ○

OMIKRON TWIN

9950FTP160P65

EAN 4031582316773



BETTER MOBILITY. BETTER LIFE.

Structure & Mounting

