

OMIKRON TWIN

9950FTP160P65

EAN 4031582316773

Поворотний ролик, корпус та диск сталевий, зварний, покритий цинком, пофарбований блакитним кольором, ущільнений шарнірний підшипник з підшипником подвійної цілі і конічним роликотпідшипником, нарізний шворінь та затискна запобіжна гайка, змащувальний ніпель, вісь колеса з гайкою, крплення пластини. Центр колеса із чавуна, протектор: поліуретан, литий, прецизійний шарикопідшипник

TENTE

BETTER MOBILITY. BETTER LIFE.



Picture may differ from original product

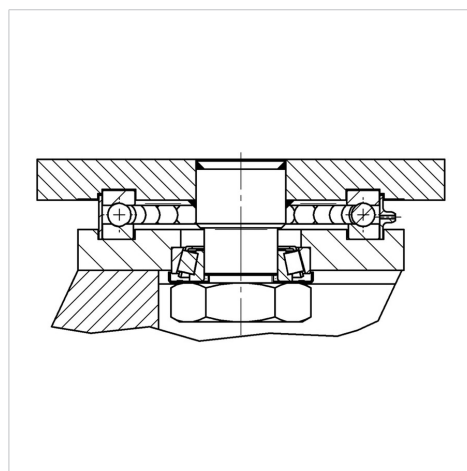
Технічні характеристики

Діаметр колеса	160 MM
Ширина колеса	50 MM
ширина ролика	189 MM
розмір пластини	200 x 160 MM
Центри отворів диску	160 x 120 MM
Отвір диску	15 MM
Купол діаметром	160 MM
зсув	55 MM
Зчеплення шарніру	282 MM
Загальна висота	235 MM
Температура	- 10 / + 60 °C
Стандарт	EN 12533
Вага	15.755 кг
радіус повороту	141 MM
Міцність покриття	Міцність за Шором D 42
Вантажопідйомність	1800 кг
допустиме навантаження (статичне)	3600 кг

Advantages at a glance

Характеристики обертання	● ● ● ● ○
Шум при переміщенні	● ● ● ○ ○
Тертя	● ● ● ● ○
Стійкий до корозії	● ● ● ○ ○

Structure & Mounting



OMIKRON TWIN

9950FTP160P65

EAN 4031582316773



BETTER MOBILITY. BETTER LIFE.

Structure & Mounting

