

# OMIKRON TWIN

## 9950FTP200P65

EAN 4031582316780

Въртящо колело, Корпус и плоча в стоманена заварена конструкция, поцинкована, хромирана, капосулован въртящ се лагер, защитен аксиален сачмен лагер и конусовиден сачмен лагер, гресьорка, занитена ос, закрепване на планка. Корпус на колело от чугун, работна повърхнина от излят полиуретан, прецизен сачмен лагер

# TENTE

BETTER MOBILITY. BETTER LIFE.



Снимката може да се различава от оригиналния продукт

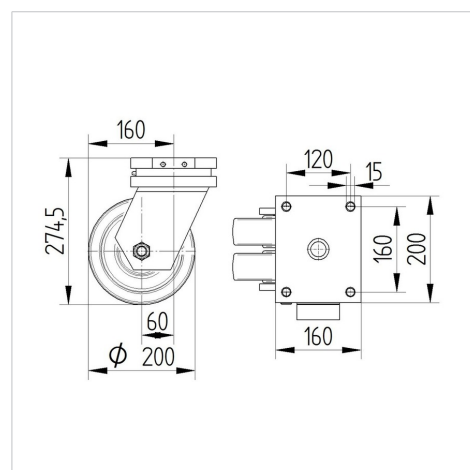
### Технически данни

Диаметър на колело	200 мм
Ширина на гумите	50 мм
Ширина на колелото	189 мм
Размер на плунката	200 x 160 мм
Център на отвора на плунката	160 x 120 мм
Отвор на плунката	15 мм
Купол-Ø	160 мм
Издаване напред	60 мм
Интерференция на въртенето	332 мм
Конструктивна височина	275 мм
Температура	- 10 / + 60 °C
Стандарт	EN 12533
Тегло	21.993 кг
Кръгов радиус	166 мм
Твърдост на работната повърхнина	Твърдост по Шор D 42
Динамична товароносимост	2400 кг
Статична товароносимост	4800 кг

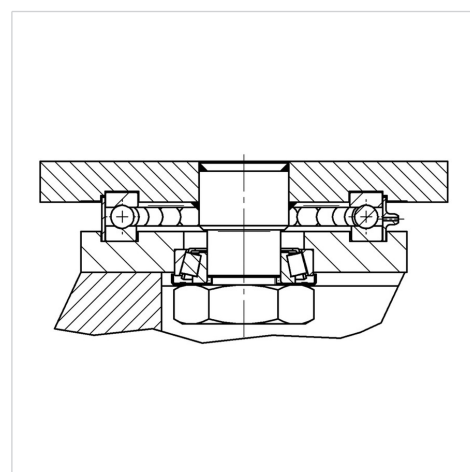
### Бляскави предимства

Съпротивление при завъртане	● ● ● ● ○
Шум при движение	● ● ● ○ ○
Износване	● ● ● ● ○
Защита от ръжда	● ● ● ○ ○

### Размери



### Устройство и монтаж



# OMIKRON TWIN

9950FTP200P65

EAN 4031582316780



BETTER MOBILITY. BETTER LIFE.

## Устройство и монтаж

