

OMIKRON TWIN

9950FTP200P65

EAN 4031582316780

Drejelige hjul, Gaffel og montageplade af stålsvejst konstruktion, zink-kromatiseret, drejkrans med lukket aksialkugleleje og keglerrulleleje, bolt i drejkrans nittet og sikret, smørenippel, hjul boltet i gaffel, befæstigelsesplade. Hjulfælg: Støbegods, Hjulbane: Polyuretan, DIN-kugleleje

TENTE

BETTER MOBILITY. BETTER LIFE.



Illustrationen kan afvige fra originalen

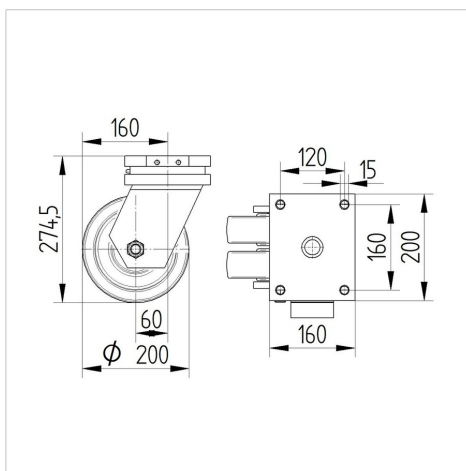
Tekniske data

Hjul-Ø	200 mm
Hjulbredde	50 mm
Hjulbredde	189 mm
Plademål	200 x 160 mm
Hulafstand	160 x 120 mm
Pladehul-Ø	15 mm
DOM-Ø	160 mm
Udladning	60 mm
Udfaldsdiameter	332 mm
Byggehøjde	275 mm
Temperaturinterval	- 10 / + 60 °C
Standard	EN 12533
Vægt	21.993 kg
Udfaldsradius	166 mm
Hjulbane hårdhed	Shore D 42
Belastning (dynamisk)	2400 kg
Belastning (statisk)	4800 kg

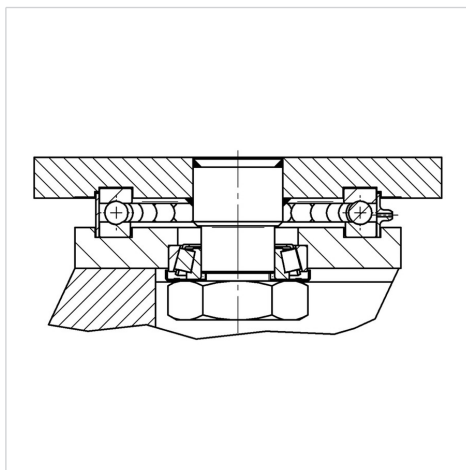
Egenskaber/fordele

Rullemodstand	● ● ● ● ●
Kørselsstøj	● ● ● ○ ○
Slid	● ● ● ● ○
Rustbeskyttelse	● ● ● ○ ○

Dimensioner



Struktur og montering



OMIKRON TWIN

9950FTP200P65

EAN 4031582316780



BETTER MOBILITY. BETTER LIFE.

Struktur og montering

