

## OMIKRON TWIN

9950FTP200P65

EAN 4031582316780

回転キャスター，ハウジングとプレート：溶接、亜鉛メッキ、青色パッシベーション、ダブルパーパスベアリングとテーパボールベアリング付きのシールされた回転ヘッド、ねじ付きキングピンとロック付ナットで、正確に締め付けられます。グリスニップルと一体化したダストリング。ナット付きホイール，プレートによる取付け。ホイールセンター：鋳鉄  
タイヤ：ポリウレタン、鋳物、精密ボールベアリング

TENTE

BETTER MOBILITY. BETTER LIFE.



Picture may differ from original product

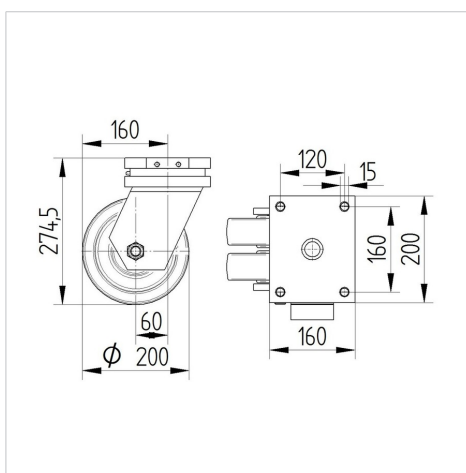
## 技術データ

ホイール径	200 mm
ホイール幅	50 mm
キャスターの幅	189 mm
プレートサイズ	200 x 160 mm
プレート穴位置	160 x 120 mm
プレート穴径	15 mm
取付台座直径	160 mm
オフセット	60 mm
回転径	332 mm
取付高	275 mm
耐熱温度	- 10 / + 60 摂氏
規格	EN 12533
重さ	21.993 kg
回転半径	166 mm
タイヤの硬さ	shore D 42
耐荷重	2400 kg
静荷重	4800 kg

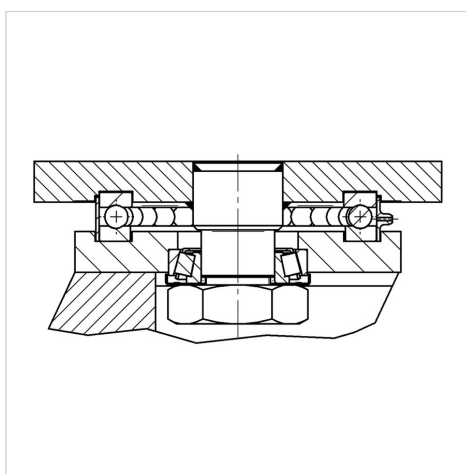
## Advantages at a glance

回転抵抗	●	●	●	●	○
動作ノイズ	●	●	●	○	○
摩擦	●	●	●	●	○
さび止め	●	●	●	○	○

## Dimensions



## Structure &amp; Mounting



# OMIKRON TWIN

9950FTP200P65

EAN 4031582316780



BETTER MOBILITY. BETTER LIFE.

## Structure & Mounting

