

# OMIKRON TWIN

9950FTP200P65

EAN 4031582316780

Zwenkwiel, Vork en plaat van gelast staal, verzinkt-chromatiseerd, verzinkt chromatiseerd, zwenklager voorzien van axiaal kogellager én kegellager, geschroefd en geborgd, met smeernippel, wielas geschroefd, plaatbevestiging. Wielkern van gietijzer met gegoten polyurethaan loopvlak, voorzien van precisiekogellagers



BETTER MOBILITY. BETTER LIFE.



Foto kan afwijken van het originele product

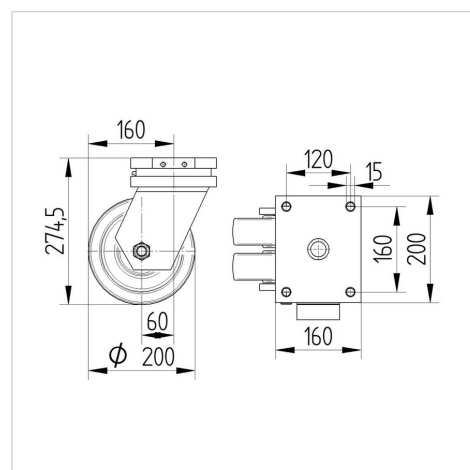
## Technische gegevens

Wieldiameter	200 mm
Wielbreedte	50 mm
Wielbreedte	189 mm
Plaatafmeting	200 x 160 mm
Boutgatafstand	160 x 120 mm
Bevestigingsgat	15 mm
DOM-Ø	160 mm
Uitlading	60 mm
Uitzwenking - Ø	332 mm
Bouwhoogte	275 mm
Temperatuur	- 10 / + 60 °C
Standaard	EN 12533
Eigen gewicht	21.993 kg
Zwenkradius	166 mm
Hardheid van de band	Shore D 42
Dyn. draagvermogen	2400 kg
Statisch draagvermogen	4800 kg

## Kenmerken

Rolweerstand	● ● ● ● ○
Verplaatsingsgeluid	● ● ● ○ ○
Strepen	● ● ● ● ○
Roest bescherming	● ● ● ○ ○

## Afmetingen



## Structuur en montage



# OMIKRON TWIN

9950FTP200P65

EAN 4031582316780



BETTER MOBILITY. BETTER LIFE.

## Structuur en montage

