

OMIKRON TWIN

9950FTP200P65

EAN 4031582316780

Zestaw obrotowy, Widelec stalowy, spawany, ocynkowany, pasywowany na niebiesko. W obrotnicy osłonięte łożysko kulkowe wzdłużne i łożysko stożkowe. Bolec obrotnicy skręcony, zabezpieczony śrubą. Zamontowana smarowniczką. Oś koła skręcana na śrubę., płytki mocująca. Piasta odlewana z żeliwa, bieźnia z lanego poliuretanu. Łożyska kulkowe zwykłe.

TENTE

BETTER MOBILITY. BETTER LIFE.



Zdjęcie może różnić się od oryginalnego produktu.

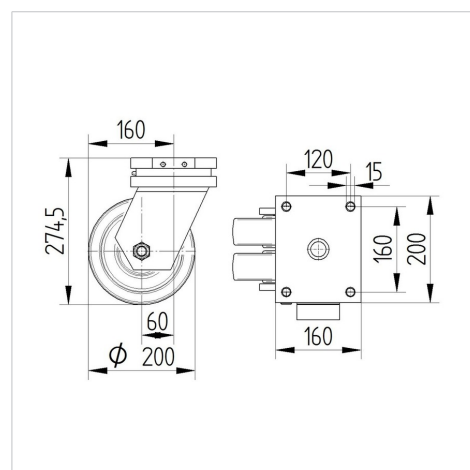
Dane techniczne

Koło- \emptyset	200 mm
Szerokość koła	50 mm
Szerokość zestawu	189 mm
Wymiary płytki	200 x 160 mm
Rozstaw otworów płytki	160 x 120 mm
Otwór płytki	15 mm
Średnica głowki widelca- \emptyset	160 mm
Wysięg	60 mm
Zasięg działania koła- \emptyset	332 mm
Wysokość zabudowy	275 mm
Zakres temperatury	- 10 / + 60 °C
Standard	EN 12533
Masa	21.993 kg
Promień działania koła	166 mm
Twardość bieźni	Shore D 42
Nośność dynamiczna	2400 kg
Nośność statyczna	4800 kg

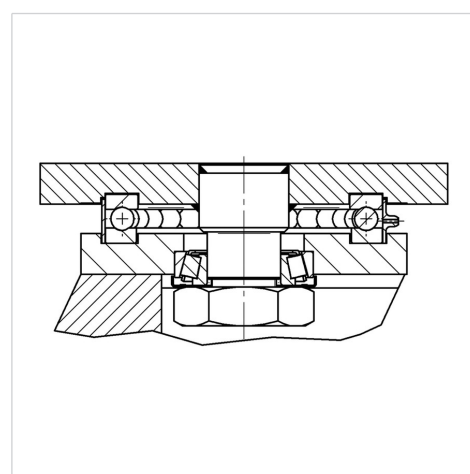
Zalety

Łatwość toczenia	● ● ● ● ○
Hałas związany z ruchem	● ● ● ○ ○
Ścieranie	● ● ● ● ○
Ochrona przed rdzą	● ● ● ○ ○

Wymiary



Mocowanie



OMIKRON TWIN

9950FTP200P65

EAN 4031582316780



BETTER MOBILITY. BETTER LIFE.

Mocowanie

