

# OMIKRON TWIN

## 9950FTP200P65

EAN 4031582316780

Поворотний ролик, корпус та диск сталевий, зварний, покритий цинком, пофарбований блакитним кольором, ущільнений шарнірний підшипник з підшипником подвійної цілі і конічним роликотпідшипником, нарізний шворінь та затискна запобіжна гайка, змащувальний ніпель, вісь колеса з гайкою, крплення пластини. Центр колеса із чавуна, протектор: поліуретан, литий, прецизійний шарикотпідшипник

**TENTE**

BETTER MOBILITY. BETTER LIFE.



Picture may differ from original product

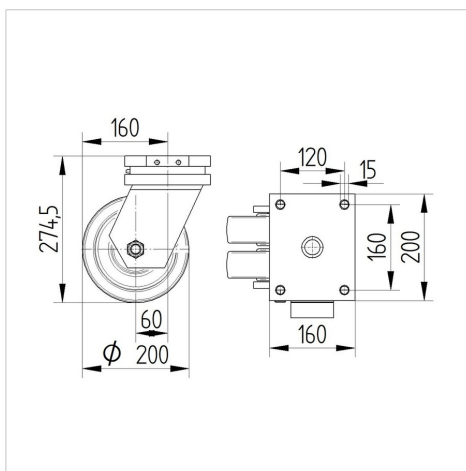
### Технічні характеристики

Діаметр колеса	200 MM
Ширина колеса	50 MM
ширина ролика	189 MM
розмір пластини	200 x 160 MM
Центри отворів диску	160 x 120 MM
Отвір диску	15 MM
Купол діаметром	160 MM
зсув	60 MM
Зчеплення шарніру	332 MM
Загальна висота	275 MM
Температура	- 10 / + 60 °C
Стандарт	EN 12533
Вага	21.993 кг
радіус повороту	166 MM
Міцність покриття	Міцність за Шором D 42
Вантажопідйомність	2400 кг
допустиме навантаження (статичне)	4800 кг

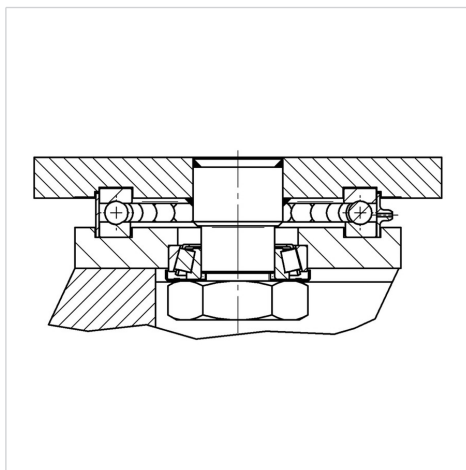
### Advantages at a glance

Характеристики обертання	● ● ● ● ○
Шум при переміщенні	● ● ● ○ ○
Тертя	● ● ● ● ○
Стійкий до корозії	● ● ● ○ ○

### Dimensions



### Structure & Mounting



# OMIKRON TWIN

9950FTP200P65

EAN 4031582316780



BETTER MOBILITY. BETTER LIFE.

## Structure & Mounting

