

OMIKRON TWIN

9950FTP200P68

EAN 4031582316797

旋转脚轮, 轮架和托板焊接固定, 电镀镀铬, 密封旋转轴承配有两用轴承和圆锥滚柱轴承, 丝扣中心销和锁定螺帽保护, 注油嘴, 螺帽轮轴, 托板安装装置. 铸铁制轮心,
轮面: 聚亚安酯, 浇铸成型, 精密滚珠轴承

TENTE

BETTER MOBILITY. BETTER LIFE.



Picture may differ from original product

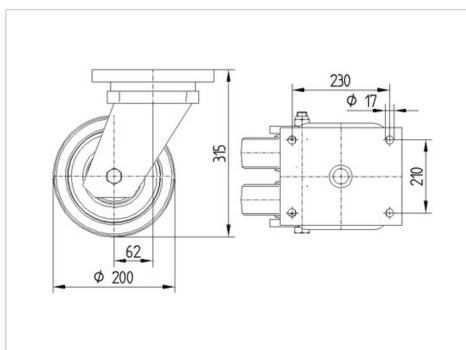
技术数据

轮子直径	200 毫米
车轮宽度	80 毫米
脚轮宽度	272 毫米
托板尺寸	270 x 250 毫米
托板孔中心	230 x 210 毫米
托板孔	17 毫米
安装孔-直径	250.5 毫米
偏移量	60 毫米
旋转阻止	374 毫米
总高度	315 毫米
温度	- 10 / + 60 摄氏度
标准	EN 12533
重量	48.586 公斤
旋转半径	187 毫米
轮面硬度	支杆 D 42
动(力)载重量	3360 公斤
静载重量	6720 公斤

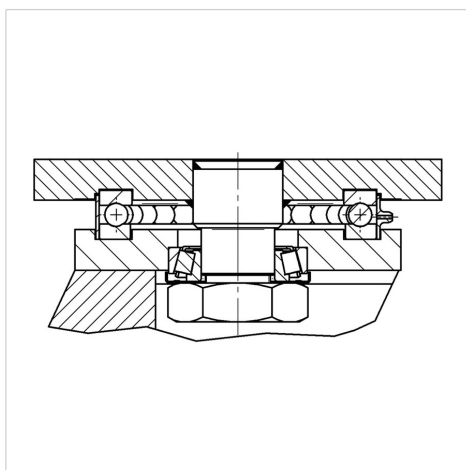
Advantages at a glance

滚动阻力	● ● ● ● ○
运动噪音	● ● ● ○ ○
磨损	● ● ● ● ○
防锈	● ● ● ○ ○

Dimensions



Structure & Mounting



OMIKRON TWIN

9950FTP200P68

EAN 4031582316797



BETTER MOBILITY. BETTER LIFE.

Structure & Mounting

