

OMIKRON TWIN

9950FTP200P68

EAN 4031582316797

Lenkrolle, Gehäuse und Platte in Stahlschweißkonstruktion, verzinkt, blaupassiviert, Schwenklager mit geschütztem Axialrillenkugellager und Kegelrollenlager, Rückenbolzen verschraubt und gesichert, Schmiernippel, Radachse verschraubt, Plattenbefestigung. Radkörper aus Gusseisen, Lauffläche aus gegossenem Polyurethan, Präzisionskugellager



BETTER MOBILITY. BETTER LIFE.

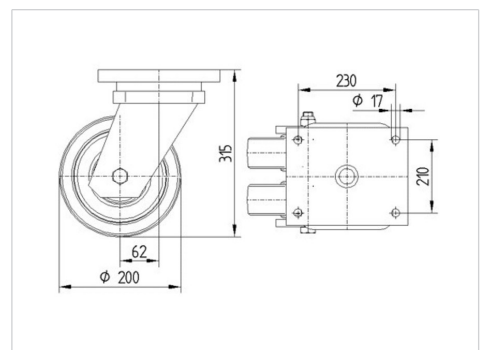


Abbildung kann vom Original abweichen

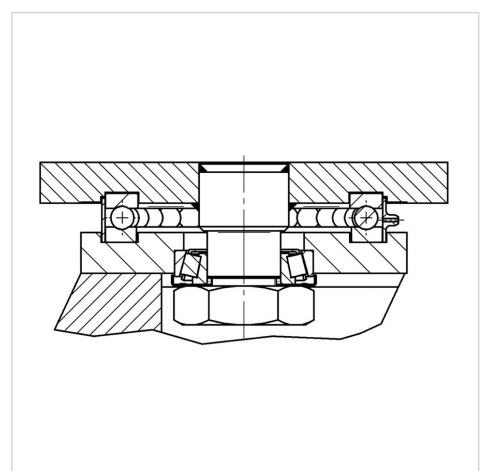
Technische Daten

Rad-Ø	200 mm
Radbreite	80 mm
Rollenbreite	272 mm
Plattenabmessung	270 x 250 mm
Plattenlochabstand	230 x 210 mm
Plattenloch	17 mm
Dom-Ø	250.5 mm
Ausladung	60 mm
Störkreis-Ø	374 mm
Bauhöhe	315 mm
Temperaturbereich	- 10 / + 60 °C
Norm	EN 12533
Eigengewicht	48.586 kg
Störkreisradius	187 mm
Härte der Lauffläche	Shore D 42
Tragfähigkeit	3360 kg
Tragfähigkeit (statisch)	6720 kg

Abmessungen



Aufbau & Befestigung



Vorteile im Überblick

Laufverhalten	● ● ● ● ○
Fahrgeräusch	● ● ● ○ ○
Verschleißbeständigkeit	● ● ● ● ○
Korrosionsbeständigkeit	● ● ● ○ ○

OMIKRON TWIN

9950FTP200P68

EAN 4031582316797



BETTER MOBILITY. BETTER LIFE.

Aufbau & Befestigung

