

OMIKRON TWIN

9950FTP200P68

EAN 4031582316797

Roulette pivotante, Chape et platine en acier mécano-soudé zingué de forte épaisseur (platine 12mm et fourche 10mm), pivot sur butée à billes et roulements coniques, joint de protection au pivot, Axe de roue boulonné, Fixation à platine. Corps de roue fonte, Bandage: polyuréthane coulé, roulements à billes de précision

TENTE

BETTER MOBILITY. BETTER LIFE.



L'image peut différer du produit original

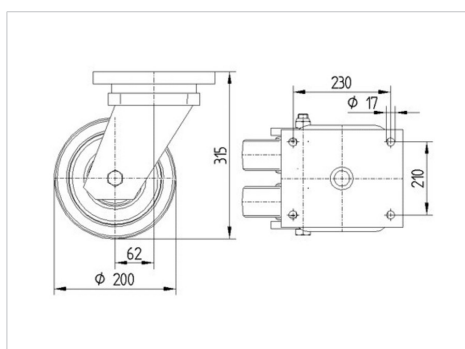
Données techniques

Diamètre de roue	200 mm
Largeur de roue	80 mm
Largeur de la roulette	272 mm
Dimension de platine	270 x 250 mm
Distance entre axe	230 x 210 mm
Diamètre des trous	17 mm
Diamètre du dôme	250.5 mm
Déport	60 mm
Diamètre d'encombrement	374 mm
Hauteur	315 mm
Résistance à la température	- 10 / + 60 °C
Norme	EN 12533
Poids	48.586 kg
Rayon d'encombrement	187 mm
Dureté du bandage	Shore D 42
Capacité de charge dynamique	3360 kg
Capacité de charge statique	6720 kg

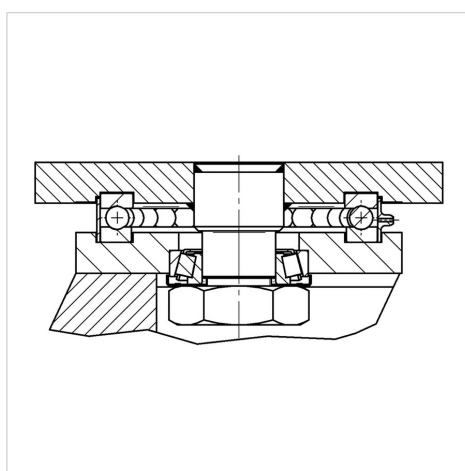
Propriétés

Résistance au roulement	● ● ● ● ○
Bruit du mouvement	● ● ● ○ ○
Usure	● ● ● ● ○
Résistance à l'oxydation	● ● ● ○ ○

Dimensions



Construction et montage



OMIKRON TWIN

9950FTP200P68

EAN 4031582316797



BETTER MOBILITY. BETTER LIFE.

Construction et montage

