

# OMIKRON TWIN

## 9950FTP200P68

EAN 4031582316797

Önbeálló görgő, Hegesztett villaszerkezet és talplemez, cinkkromátozott, zárt kettős csapágy és kúpcsapágy a nyakban, menetes csapszeg rögzített anyával, zsírozószemmel, csavarozott tengely, talplemezes rögzítés. Öntöttvas keréktárcsa, öntött poliuretán futófelület, golyóscsapágy

**TENTE**

BETTER MOBILITY. BETTER LIFE.



A kép eltérhet az eredeti terméktől

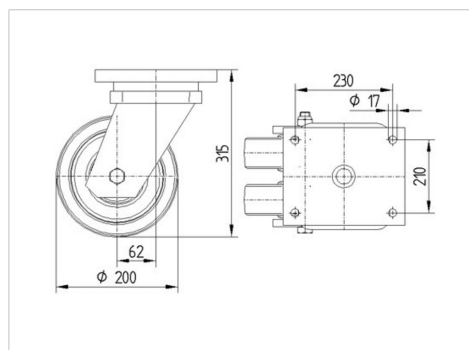
### Műszaki adatok

Keréktárcsák mérete	200 mm
Kerékszélesség	80 mm
Görgő szélessége	272 mm
Talplemez mérete	270 x 250 mm
Talplemez furatok távolsága	230 x 210 mm
Furat	17 mm
Nyakátmérő	250.5 mm
Utánfutás	60 mm
Körbeforgás	374 mm
Teljes magasság	315 mm
Hőtartomány	- 10 / + 60 °C
Szabvány	EN 12533
Súly	48.586 kg
Fordulókör sugara	187 mm
Futófelület keménysége	Shore D 42
Terhelhetőség	3360 kg
Statikus teherbírás	6720 kg

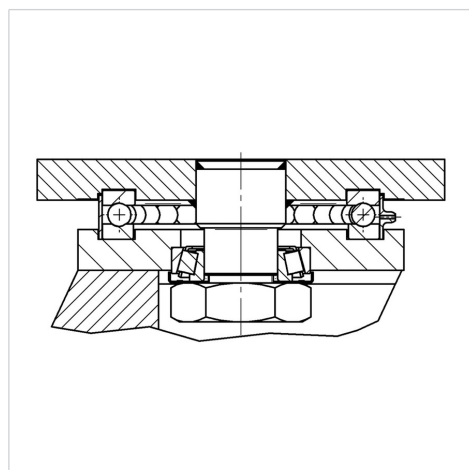
### Előnyök egy pillantással

Gördülési ellenállás	● ● ● ● ○
Mozgás közbeni zaj	● ● ● ○ ○
Kopás	● ● ● ● ○
Rozsda elleni védelem	● ● ● ○ ○

### Méretetek



### Szerkezet és Szerelés



# OMIKRON TWIN

9950FTP200P68

EAN 4031582316797



BETTER MOBILITY. BETTER LIFE.

## Szerkezet és Szerelés

