

# OMIKRON TWIN

**9950FTP200P68**

EAN 4031582316797

Ruota girevole, Supporto e piastra in acciaio elettrosaldato, zincato, passivato blu, su cuscinetto reggispinta in abbinamento con cuscinetto a rulli conici, perno centrale filettato con dado di serraggio assicurato, ingrassatore, asse ruota con vite e dado, attacco a piastra. Centro della ruota in ghisa,

Fascia: poliuretano colato, mozzo su cuscinetti a sfere

**TENTE**

BETTER MOBILITY. BETTER LIFE.



L'immagine potrebbe essere diversa dal prodotto originale

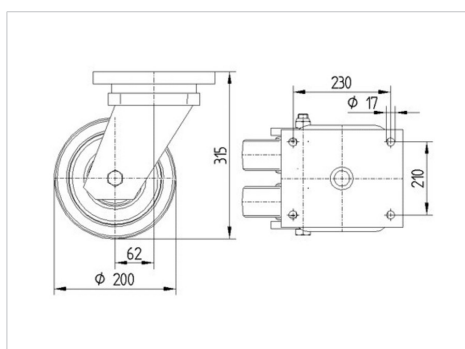
## Informazioni Tecniche

Diametro ruota	200 mm
Larghezza della ruota	80 mm
Larghezza ruota	272 mm
Dimensione della piastra	270 x 250 mm
Interasse fori piastra	230 x 210 mm
Diametro fori piastra	17 mm
Dome-Ø	250.5 mm
Disassamento	60 mm
Ingombro piroettamento	374 mm
Altezza utile	315 mm
Temperatura	- 10 / + 60 °C
Norma	EN 12533
Peso	48.586 kg
Raggio ingombro piroettamento	187 mm
Durezza della fascia	Shore D 42
Portata	3360 kg
Portata statica	6720 kg

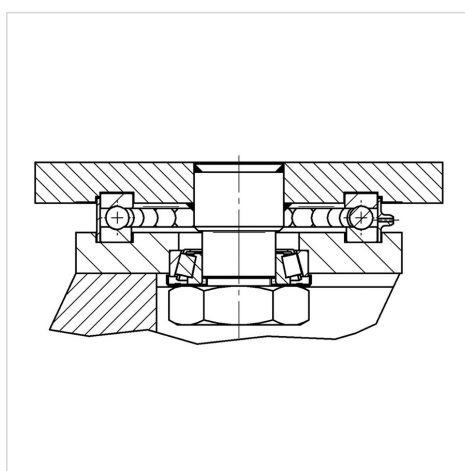
## Caratteristiche

Resistenza al rotolamento	● ● ● ● ○
Silenziosità	● ● ● ○ ○
Abrasione	● ● ● ● ○
Protezione dalla corrosione	● ● ● ○ ○

## Dimensioni



## Struttura e montaggio



# OMIKRON TWIN

9950FTP200P68

EAN 4031582316797



BETTER MOBILITY. BETTER LIFE.

## Struttura e montaggio

