

OMIKRON TWIN

9950FTP200P68

EAN 4031582316797

Grozāmais ritentiņš

, Apvalks un plāksnīte metināta tērauda, cinka-hroma pārklājums, nosegts šarnīra gultnis ar duālu gultni un konusveida veltnīšu gultni, vītņota liela izmēra tapa un nodrošināts fiksētāja uzgrieznis, eļļošanas nipelis, riteņa ass ar uzgriezni

, platformas stiprinājums. Riteņa centrs izgatavots no čuguna, protektors: poliuretāns, izliets, augstas precizitātes lodīšu gultnis

TENTE

BETTER MOBILITY. BETTER LIFE.



Picture may differ from original product

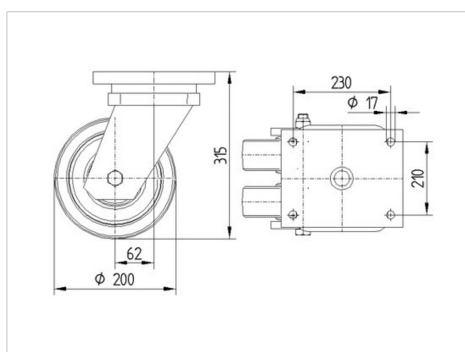
Tehniskie dati

Riteņa diametrs	200 mm
Riteņa platums	80 mm
Atbalsta riteņa platums	272 mm
Platformas izmērs	270 x 250 mm
Platformas caurumu centri	230 x 210 mm
Platformas caurums	17 mm
Kupola diametrs	250.5 mm
Nobīde no centrālās ass	60 mm
Griešanās rādiuss	374 mm
Kopējais augstums	315 mm
Temperatūra	- 10 / + 60 °C
Standarts	EN 12533
Svars	48.586 kg
Griešanās rādiuss	187 mm
Kontaktslāņa cietība	Shore D 42
Kravnesība - kustībā	3360 kg
Kravnesība - miera stāvoklī	6720 kg

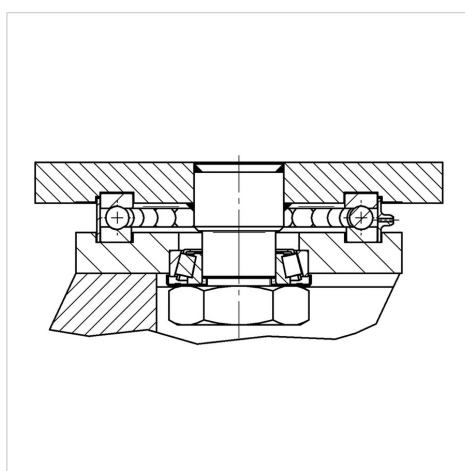
Advantages at a glance

Riteņa izturība	● ● ● ● ○
Kustības troksnis	● ● ● ○ ○
Berze	● ● ● ● ○
Rūsēšanas aizsardzība	● ● ● ○ ○

Dimensions



Structure & Mounting



OMIKRON TWIN

9950FTP200P68

EAN 4031582316797



BETTER MOBILITY. BETTER LIFE.

Structure & Mounting

