

OMIKRON TWIN

9950FTP200P68

EAN 4031582316797

Zwenkwiel, Vork en plaat van gelast staal, verzinkt-chromatiseerd, verzinkt chromatiseerd, zwenklager voorzien van axiaal kogellager én kegellager, geschroefd en geborgd, met smeernippel, wielas geschroefd, plaatbevestiging. Wielkern van gietijzer met gegoten polyurethaan loopvlak, voorzien van precisiekogellagers

TENTE

BETTER MOBILITY. BETTER LIFE.



Foto kan afwijken van het originele product

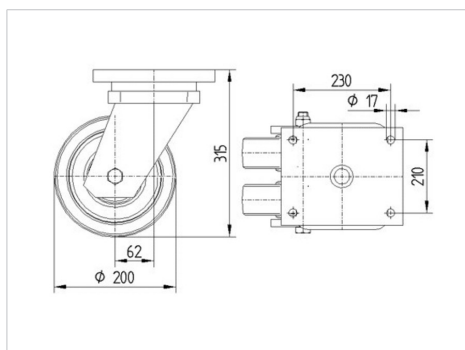
Technische gegevens

Wieldiameter	200 mm
Wielbreedte	80 mm
Wielbreedte	272 mm
Plaatafmeting	270 x 250 mm
Boutgatafstand	230 x 210 mm
Bevestigingsgat	17 mm
DOM-Ø	250.5 mm
Uitlading	60 mm
Uitzwenking - Ø	374 mm
Bouwhoogte	315 mm
Temperatuur	- 10 / + 60 °C
Standaard	EN 12533
Eigen gewicht	48.586 kg
Zwenkradius	187 mm
Hardheid van de band	Shore D 42
Dyn. draagvermogen	3360 kg
Statisch draagvermogen	6720 kg

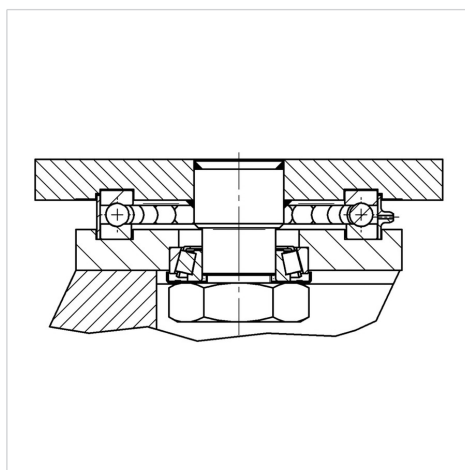
Kenmerken

Rolweerstand	● ● ● ● ○
Verplaatsingsgeluid	● ● ● ○ ○
Strepen	● ● ● ● ○
Roest bescherming	● ● ● ○ ○

Afmetingen



Structuur en montage



OMIKRON TWIN

9950FTP200P68

EAN 4031582316797



BETTER MOBILITY. BETTER LIFE.

Structuur en montage

