

OMIKRON TWIN

9950FTP200P68

EAN 4031582316797

Zestaw obrotowy, Widelec stalowy, spawany, ocynkowany, pasywowany na niebiesko. W obrotnicy osłonięte łożysko kulkowe wzdłużne i łożysko stożkowe. Bolec obrotnicy skręcony, zabezpieczony śrubą. Zamontowana smarownicza. Oś koła skręcana na śrubę., płytki mocująca. Piasta odlewana z żeliwa, bieźnia z lanego poliuretanu. Łożyska kulkowe zwykłe.

TENTE

BETTER MOBILITY. BETTER LIFE.



Zdjęcie może różnić się od oryginalnego produktu.

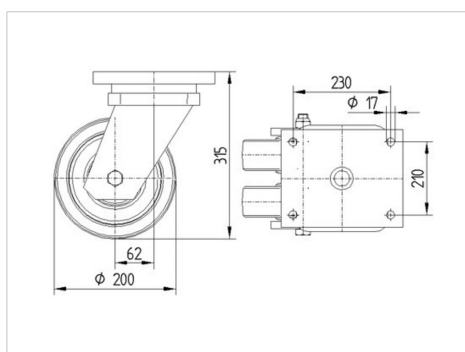
Dane techniczne

Koło- \varnothing	200 mm
Szerokość koła	80 mm
Szerokość zestawu	272 mm
Wymiary płytki	270 x 250 mm
Rozstaw otworów płytki	230 x 210 mm
Otwór płytki	17 mm
Średnica główki widelca- \varnothing	250.5 mm
Wysięg	60 mm
Zasięg działania koła- \varnothing	374 mm
Wysokość zabudowy	315 mm
Zakres temperatury	- 10 / + 60 °C
Standard	EN 12533
Masa	48.586 kg
Promień działania koła	187 mm
Twardość bieźni	Shore D 42
Nośność dynamiczna	3360 kg
Nośność statyczna	6720 kg

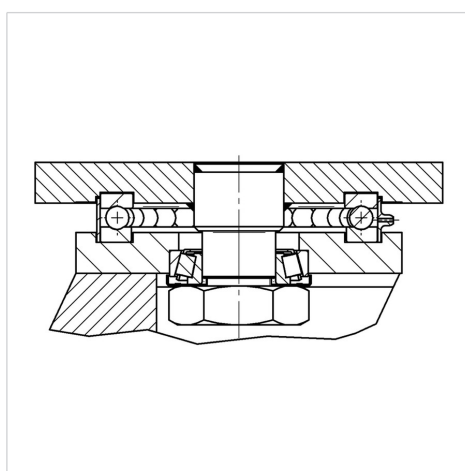
Zalety

Łatwość toczenia	● ● ● ● ○
Hałas związany z ruchem	● ● ● ○ ○
Ścieranie	● ● ● ● ○
Ochrona przed rdzą	● ● ● ○ ○

Wymiary



Mocowanie



OMIKRON TWIN

9950FTP200P68

EAN 4031582316797



BETTER MOBILITY. BETTER LIFE.

Mocowanie

