

OMIKRON TWIN

9950FTP200P68

EAN 4031582316797

Roată pivotantă, furcă sudată din oțel gros, zincată, rulment cu bile și rulment cu role conice în cap, șurub direcție cu piuliță autoblocantă, niplu gresor, axul roții cu șurub și piuliță, sistem de prindere tip placă. Jantă din fontă, suprafață de rulare din poliuretan turnat, rulment cu bile

TENTE

BETTER MOBILITY. BETTER LIFE.



Picture may differ from original product

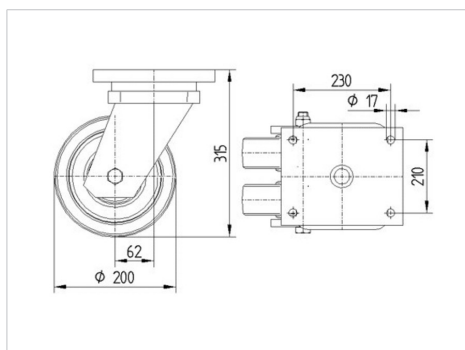
Date Tehnice

Diametrul roții	200 mm
Lățimea roții	80 mm
Lățimea roții	272 mm
Mărimea plăcii	270 x 250 mm
Găuri de prindere	230 x 210 mm
Gaură	17 mm
Diametru guler	250.5 mm
Deviație de la ax	60 mm
Diametrul de pivotare	374 mm
Înălțime totală	315 mm
Temperatura	- 10 / + 60 °C
Standard	EN 12533
Greutate	48.586 kg
Raza de pivotare	187 mm
Rigiditatea suprafeței de rulare	Shore D 42
Sarcină dinamică	3360 kg
Sarcină statică	6720 kg

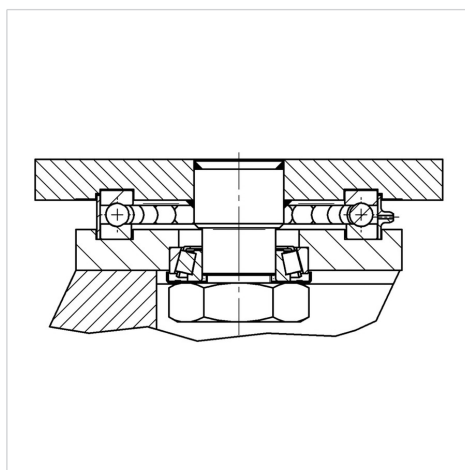
Advantages at a glance

Rezistență la rulare	● ● ● ● ○
Zgomot de mișcare	● ● ● ○ ○
Uzare	● ● ● ● ○
Protecție împotriva ruginii	● ● ● ○ ○

Dimensions



Structure & Mounting



OMIKRON TWIN

9950FTP200P68

EAN 4031582316797



BETTER MOBILITY. BETTER LIFE.

Structure & Mounting

