

OMIKRON TWIN

9950FTP200P68

EAN 4031582316797

Obrtni točkić, Kuciste i ploca su zavareni, pocinkovani, zapečaceni okretni lezajevi sa duplom svrhom i valjkastim lezajem, lozovan klin ,mazalica i osovina tocka sa maticom, Prikljucak ploca.. Telo tocka napravljeno od livenog gvozdja, Omotac: poliuretana, precizni kuglicni lezaj

TENTE

BETTER MOBILITY. BETTER LIFE.



Picture may differ from original product

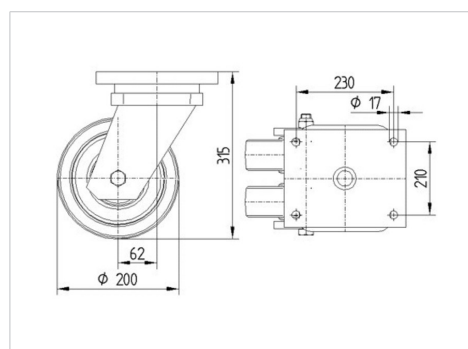
Tehnicki podaci

Precnik tocka.	200 mm
Sirina gazista.	80 mm
Sirina tocka	272 mm
Dimenzije ploce.	270 x 250 mm
Raspored rupa na ploci.	230 x 210 mm
Rupa na ploci.	17 mm
Kupola -Ø	250.5 mm
Dislokacija	60 mm
Otpor okretanju.	374 mm
Sveukupna visina.	315 mm
Temperatura	- 10 / + 60 °C
Standard	EN 12533
Tezina	48.586 kg
Radius okretanja	187 mm
Tvrdoca omotaca	Shore D 42
Dinamicka nosivost.	3360 kg
Staticka nosivost.	6720 kg

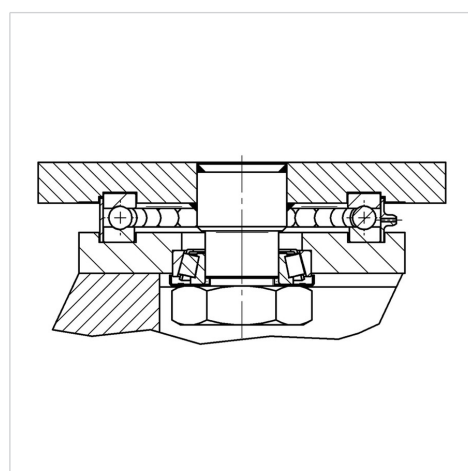
Advantages at a glance

Otpor okretanju	● ● ● ● ○
Buka pri okretanju	● ● ● ○ ○
trenje , habanje	● ● ● ● ○
zastita od korozije	● ● ● ○ ○

Dimensions



Structure & Mounting



OMIKRON TWIN

9950FTP200P68

EAN 4031582316797



BETTER MOBILITY. BETTER LIFE.

Structure & Mounting

