

OMIKRON TWIN

9950FTP250P65

EAN 4031582316803

Lenkrolle, Gehäuse und Platte in Stahlschweißkonstruktion, verzinkt, blaupassiviert, Schwenklager mit geschütztem Axialrillenkugellager und Kegelrollenlager, Rückenbolzen verschraubt und gesichert, Schmiernippel, Radachse verschraubt, Plattenbefestigung. Radkörper aus Gusseisen, Lauffläche aus gegossenem Polyurethan, Präzisionskugellager



BETTER MOBILITY. BETTER LIFE.



Abbildung kann vom Original abweichen

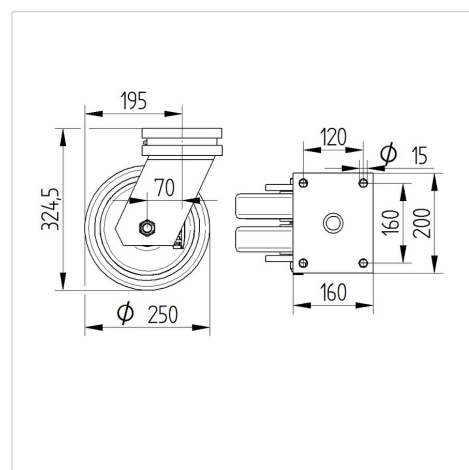
Technische Daten

Rad-Ø	250 mm
Radbreite	50 mm
Rollenbreite	189 mm
Plattenabmessung	200 x 160 mm
Plattenlochabstand	160 x 120 mm
Plattenloch	15 mm
Dom-Ø	160 mm
Ausladung	70 mm
Störkreis-Ø	403 mm
Bauhöhe	325 mm
Temperaturbereich	- 10 / + 60 °C
Norm	EN 12533
Eigengewicht	27.897 kg
Störkreisradius	201.5 mm
Härte der Lauffläche	Shore D 42
Tragfähigkeit	2880 kg
Tragfähigkeit (statisch)	5760 kg

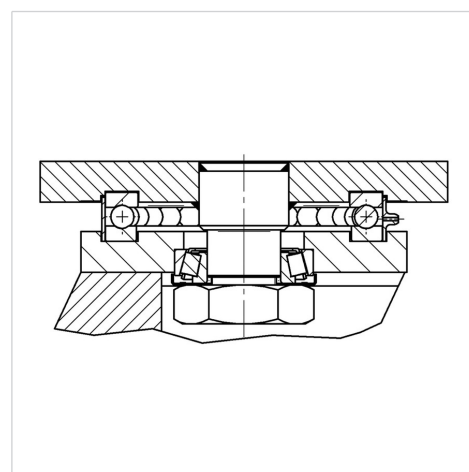
Vorteile im Überblick

Laufverhalten	● ● ● ● ○
Fahrgeräusch	● ● ● ○ ○
Verschleißbeständigkeit	● ● ● ● ○
Korrosionsbeständigkeit	● ● ● ○ ○

Abmessungen



Aufbau & Befestigung



OMIKRON TWIN

9950FTP250P65

EAN 4031582316803



BETTER MOBILITY. BETTER LIFE.

Aufbau & Befestigung

