

OMIKRON TWIN

9950FTP250P65

EAN 4031582316803

Rueda giratoria, Soporte y pletina de hierro fundido, soldado, zincado cromado, cabeza giratoria con un rodamiento axial rígido, protegido, cabeza giratoria atornillada, con tornillo remachado, con engrasador, eje de rueda atornillado, pletina de fijación. núcleo de rueda de hierro fundido, barnizado, bandaje de poliuretano fundido, cojinete de bolas de precisión

TENTE

BETTER MOBILITY. BETTER LIFE.



La foto puede diferir del producto original

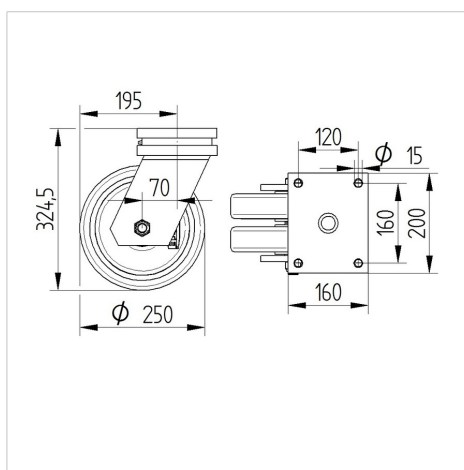
Datos técnicos

Diámetro de la rueda	250 mm
Ancho de la rueda	50 mm
Ancho de rueda	189 mm
Medida de pletina	200 x 160 mm
Distancia de agujeros	160 x 120 mm
Diámetro de agujero	15 mm
Diámetro de dome	160 mm
Desplazamiento	70 mm
Interferencia de giro	403 mm
Altura total	325 mm
Temperatura	- 10 / + 60 °C
Norma	EN 12533
Peso de la rueda	27.897 kg
Radio giratorio	201.5 mm
Dureza del bandaje	Shore D 42
Capacidad de carga	2880 kg
Capacidad de carga estática	5760 kg

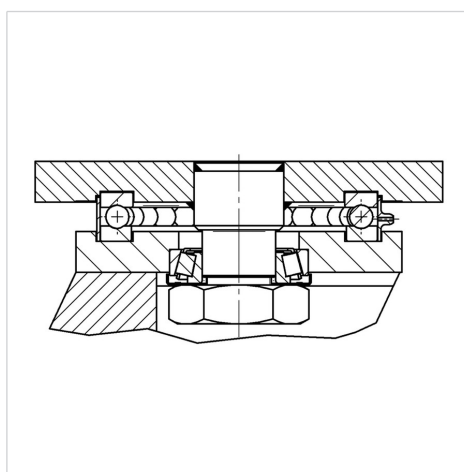
Ventajas en un vistazo

Resistencia a la rodadura	● ● ● ● ○
Ruido de movimiento	● ● ● ○ ○
Desgaste	● ● ● ● ○
Protección contra el óxido	● ● ● ○ ○

Dimensiones



Estructura y montaje



OMIKRON TWIN

9950FTP250P65

EAN 4031582316803



BETTER MOBILITY. BETTER LIFE.

Estructura y montaje

