

OMIKRON TWIN

9950FTP250P65

EAN 4031582316803

Grozāmais ritentiņš

, Apvalks un plāksnīte metināta tērauda, cinka-hroma pārklājums, nosegts šarnīra gultnis ar duālu gultni un konusveida veltnīšu gultni, vītņota liela izmēra tapa un nodrošināts fiksētāja uzgrieznis, eļļošanas nipelis, riteņa ass ar uzgriezni

, platformas stiprinājums. Riteņa centrs izgatavots no čuguna, protektors: poliuretāns, izliets, augstas precizitātes lodīšu gultnis

TENTE

BETTER MOBILITY. BETTER LIFE.



Picture may differ from original product

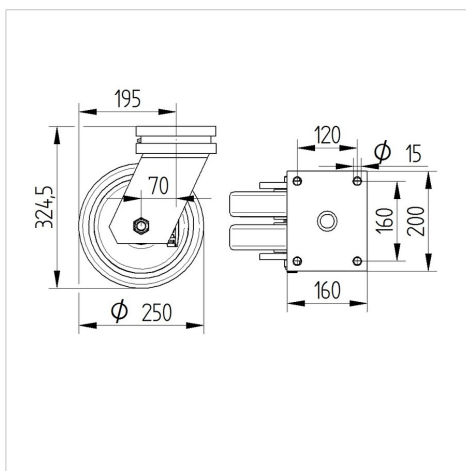
Tehniskie dati

Riteņa diametrs	250 mm
Riteņa platums	50 mm
Atbalsta riteņa platums	189 mm
Platformas izmērs	200 x 160 mm
Platformas caurumu centri	160 x 120 mm
Platformas caurums	15 mm
Kupola diametrs	160 mm
Nobīde no centrālās ass	70 mm
Griešanās rādiuss	403 mm
Kopējais augstums	325 mm
Temperatūra	- 10 / + 60 °C
Standarts	EN 12533
Svars	27.897 kg
Griešanās rādiuss	201.5 mm
Kontaktslāņa cietība	Shore D 42
Kravesība - kustībā	2880 kg
Kravesība - miera stāvoklī	5760 kg

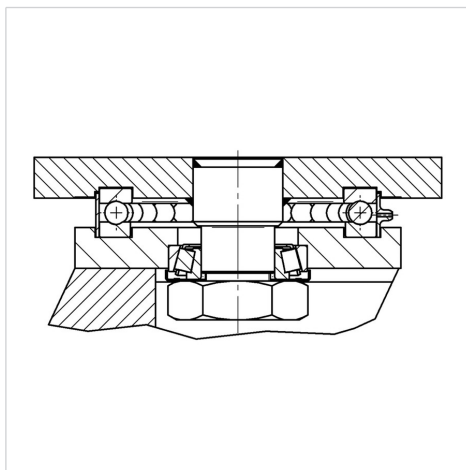
Advantages at a glance

Riteņa izturība	● ● ● ● ○
Kustības troksnis	● ● ● ○ ○
Berze	● ● ● ● ○
Rūsēšanas aizsardzība	● ● ● ○ ○

Dimensions



Structure & Mounting



OMIKRON TWIN

9950FTP250P65

EAN 4031582316803



BETTER MOBILITY. BETTER LIFE.

Structure & Mounting

