

OMIKRON TWIN

9950FTP250P65

EAN 4031582316803

Zestaw obrotowy, Widelec stalowy, spawany, ocynkowany, pasywowany na niebiesko. W obrotnicy osłonięte łożysko kulkowe wzdłużne i łożysko stożkowe. Bolec obrotnicy skręcony, zabezpieczony śrubą. Zamontowana smarowniczka. Oś koła skręcana na śrubę., płytki mocująca. Piasta odlewana z żeliwa, bieźnia z lanego poliuretanu. Łożyska kulkowe zwykłe.

TENTE

BETTER MOBILITY. BETTER LIFE.



Zdjęcie może różnić się od oryginalnego produktu.

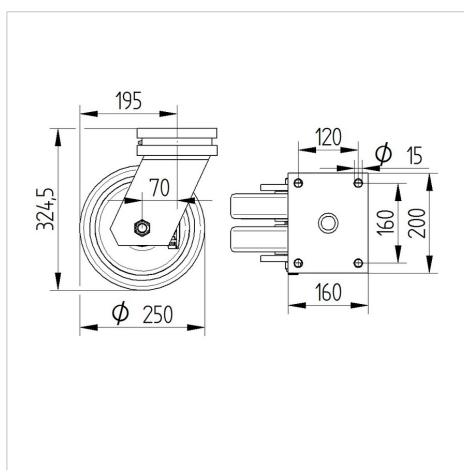
Dane techniczne

Koło-Ø	250 mm
Szerokość koła	50 mm
Szerokość zestawu	189 mm
Wymiary płytki	200 x 160 mm
Rozstaw otworów płytki	160 x 120 mm
Otwór płytki	15 mm
Średnica główki widelca-Ø	160 mm
Wysięg	70 mm
Zasięg działania koła-Ø	403 mm
Wysokość zabudowy	325 mm
Zakres temperatury	- 10 / + 60 °C
Standard	EN 12533
Masa	27.897 kg
Promień działania koła	201.5 mm
Twardość bieźni	Shore D 42
Nośność dynamiczna	2880 kg
Nośność statyczna	5760 kg

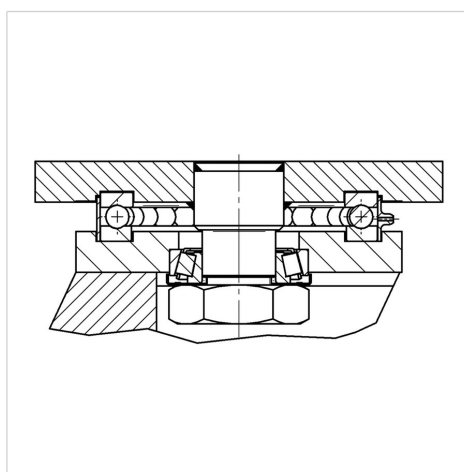
Zalety

Łatwość toczenia	● ● ● ● ○
Hałas związany z ruchem	● ● ● ○ ○
Ścieranie	● ● ● ● ○
Ochrona przed rdzą	● ● ● ○ ○

Wymiary



Mocowanie



OMIKRON TWIN

9950FTP250P65

EAN 4031582316803



BETTER MOBILITY. BETTER LIFE.

Mocowanie

