

OMIKRON TWIN

9950FTP250P65

EAN 4031582316803

Поворотний ролик, корпус та диск сталевий, зварний, покритий цинком, пофарбований блакитним кольором, ущільнений шарнірний підшипник з підшипником подвійної цілі і конічним роликотпідшипником, нарізний шворінь та затискача запобіжна гайка, змащувальний ніпель, вісь колеса з гайкою, крплення пластина. Центр колеса із чавуна, протектор: поліуретан, литий, прецизійний шарикопідшипник

TENTE

BETTER MOBILITY. BETTER LIFE.



Picture may differ from original product

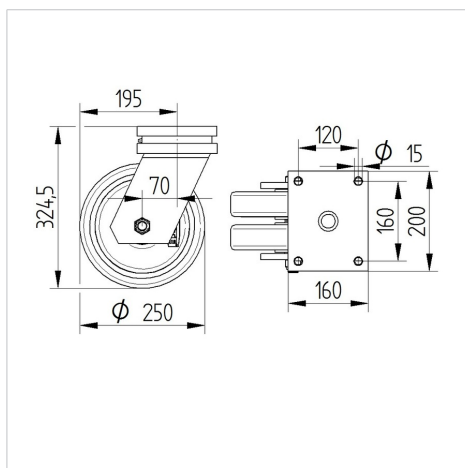
Технічні характеристики

Діаметр колеса	250 MM
Ширина колеса	50 MM
ширина ролика	189 MM
розмір пластина	200 x 160 MM
Центри отворів диску	160 x 120 MM
Отвір диску	15 MM
Купол діаметром	160 MM
зсув	70 MM
Зчеплення шарніру	403 MM
Загальна висота	325 MM
Температура	- 10 / + 60 °C
Стандарт	EN 12533
Вага	27.897 кг
радіус повороту	201.5 MM
Міцність покриття	Міцність за Шором D 42
Вантажопідйомність	2880 кг
допустиме навантаження (статичне)	5760 кг

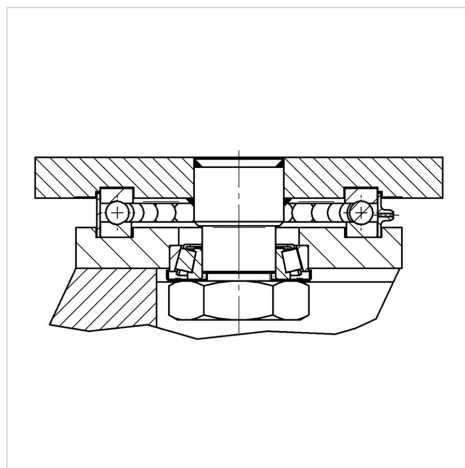
Advantages at a glance

Характеристики обертання	● ● ● ● ○
Шум при переміщенні	● ● ● ○ ○
Тертя	● ● ● ● ○
Стойкий до корозії	● ● ● ○ ○

Dimensions



Structure & Mounting



OMIKRON TWIN

9950FTP250P65

EAN 4031582316803



BETTER MOBILITY. BETTER LIFE.

Structure & Mounting

