

OMIKRON TWIN

9950FTP250P68

EAN 4031582316810

Въртящо колело, Корпус и плоча в стоманена заварена конструкция, поцинкована, хромирана, капосулован въртящ се лагер, защитен аксиален сачмен лагер и конусовиден сачмен лагер, гресьорка, занитена ос, закрепване на планка. Корпус на колело от чугун, работна повърхнина от излят полиуретан, прецизен сачмен лагер

TENTE

BETTER MOBILITY. BETTER LIFE.



Снимката може да се различава от оригиналния продукт

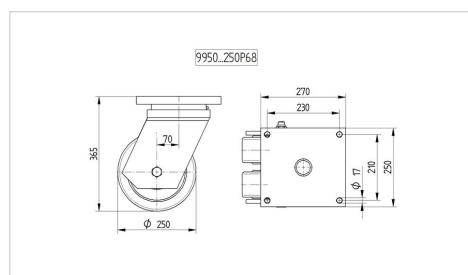
Технически данни

Диаметър на колело	250 мм
Ширина на гумите	80 мм
Ширина на колелото	272 мм
Размер на плунката	270 x 250 мм
Център на отора на плунката	230 x 210 мм
Отвор на плунката	17 мм
Купол-Ø	250.5 мм
Издаване напред	70 мм
Интерференция на въртенето	421 мм
Конструктивна височина	365 мм
Температура	- 10 / + 60 °C
Стандарт	EN 12533
Тегло	54.441 кг
Кръгов радиус	210.5 мм
Твърдост на работната повърхнина	Твърдост по Шор D 42
Динамична товароносимост	4320 кг
Статична товароносимост	8640 кг

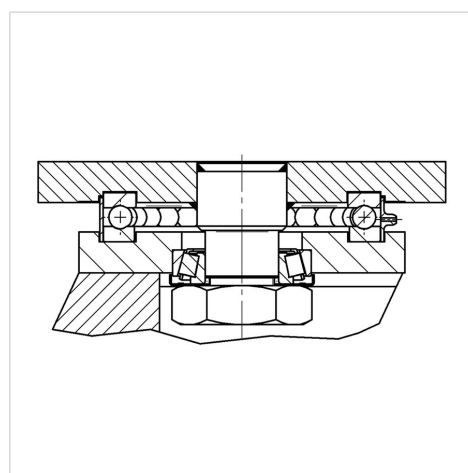
Бляскави предимства

Съпротивление при завъртане	● ● ● ● ●
Шум при движение	● ● ● ○ ○
Износване	● ● ● ● ○
Защита от ръжда	● ● ● ○ ○

Размери



Устройство и монтаж



OMIKRON TWIN

9950FTP250P68

EAN 4031582316810



BETTER MOBILITY. BETTER LIFE.

Устройство и монтаж

