

OMIKRON TWIN

9950FTP250P68

EAN 4031582316810

Drejelige hjul, Gaffel og montageplade af stålsvejst konstruktion, zink-kromatiseret, drejekrans med lukket aksialkugleleje og keglerrulleleje, bolt i drejekrans nittet og sikret, smørenippel, hjul boltet i gaffel, befæstigelsesplade. Hjulfælg: Støbegods, Hjulbane: Polyuretan, DIN-kugleleje

TENTE

BETTER MOBILITY. BETTER LIFE.



Illustrationen kan afvige fra originalen

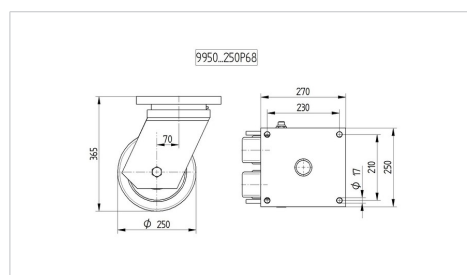
Tekniske data

Hjul-Ø	250 mm
Hjulbredde	80 mm
Hjulbredde	272 mm
Plademål	270 x 250 mm
Hulafstand	230 x 210 mm
Pladehul-Ø	17 mm
DOM-Ø	250.5 mm
Udladning	70 mm
Udfaldsdiameter	421 mm
Byggehøjde	365 mm
Temperaturinterval	- 10 / + 60 °C
Standard	EN 12533
Vægt	54.441 kg
Udfaldsradius	210.5 mm
Hjulbane hårdhed	Shore D 42
Belastning (dynamisk)	4320 kg
Belastning (statisk)	8640 kg

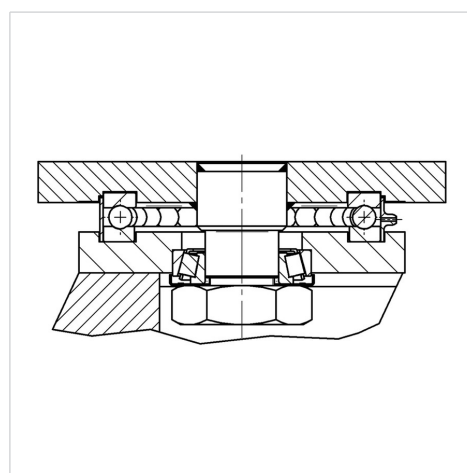
Egenskaber/fordele

Rullemodstand	● ● ● ● ● ○
Kørselsstøj	● ● ● ○ ○
Slid	● ● ● ● ○
Rustbeskyttelse	● ● ● ○ ○

Dimensioner



Struktur og montering



OMIKRON TWIN

9950FTP250P68

EAN 4031582316810



BETTER MOBILITY. BETTER LIFE.

Struktur og montering

