

# OMIKRON TWIN

## 9950FTP250P68

EAN 4031582316810

Rueda giratoria, Soporte y pletina de hierro fundido, soldado, zincado cromado, cabeza giratoria con un rodamiento axial rígido, protegido, cabeza giratoria atornillada, con tornillo remachado, con engrasador, eje de rueda atornillado, pletina de fijación. núcleo de rueda de hierro fundido, barnizado, bandaje de poliuretano fundido, cojinete de bolas de precisión

# TENTE

BETTER MOBILITY. BETTER LIFE.



La foto puede diferir del producto original

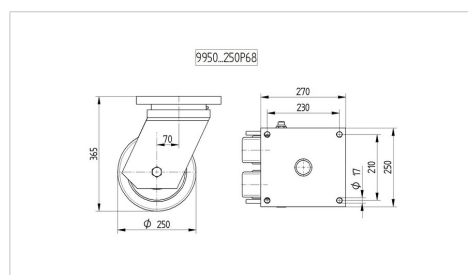
### Datos técnicos

Diámetro de la rueda	250 mm
Ancho de la rueda	80 mm
Ancho de rueda	272 mm
Medida de pletina	270 x 250 mm
Distancia de agujeros	230 x 210 mm
Diámetro de agujero	17 mm
Diámetro de dome	250.5 mm
Desplazamiento	70 mm
Interferencia de giro	421 mm
Altura total	365 mm
Temperatura	- 10 / + 60 °C
Norma	EN 12533
Peso de la rueda	54.441 kg
Radio giratorio	210.5 mm
Dureza del bandaje	Shore D 42
Capacidad de carga	4320 kg
Capacidad de carga estática	8640 kg

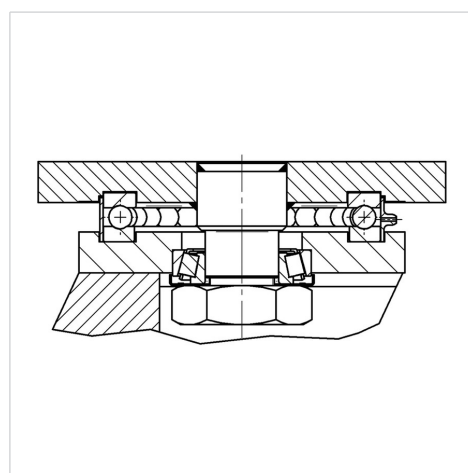
### Ventajas en un vistazo

Resistencia a la rodadura	● ● ● ● ● ○
Ruido de movimiento	● ● ● ○ ○
Desgaste	● ● ● ● ○
Protección contra el óxido	● ● ● ○ ○

### Dimensiones



### Estructura y montaje



# OMIKRON TWIN

9950FTP250P68

EAN 4031582316810



BETTER MOBILITY. BETTER LIFE.

## Estructura y montaje

