

OMIKRON TWIN

9950FTP250P68

EAN 4031582316810

Önbeálló görgő, Hegesztett villaszerkezet és talplemez, cinkkromátozott, zárt kettős csapágy és kúpcsapágy a nyakban, menetes csapszeg rögzített anyával, zsírozószemmel, csavarozott tengely, talplemezes rögzítés. Öntöttvas keréktárcsa, öntött poliuretán futófelület, golyóscsapágy

TENTE

BETTER MOBILITY. BETTER LIFE.



A kép eltérhet az eredeti terméktől

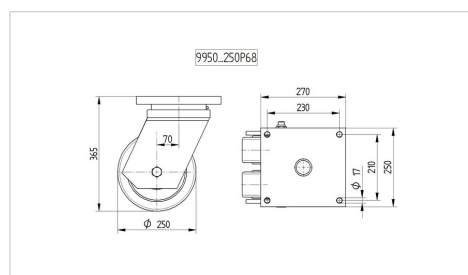
Műszaki adatok

Keréktárcsa átmérő	250 mm
Kerékszélesség	80 mm
Görgő szélessége	272 mm
Talplemez mérete	270 x 250 mm
Talplemez furatok távolsága	230 x 210 mm
Furat	17 mm
Nyakátmérő	250.5 mm
Utánfutás	70 mm
Körbeforgás	421 mm
Teljes magasság	365 mm
Hőtartomány	- 10 / + 60 °C
Szabvány	EN 12533
Súly	54.441 kg
Fordulókör sugara	210.5 mm
Futófelület keménysége	Shore D 42
Terhelhetőség	4320 kg
Statikus teherbírás	8640 kg

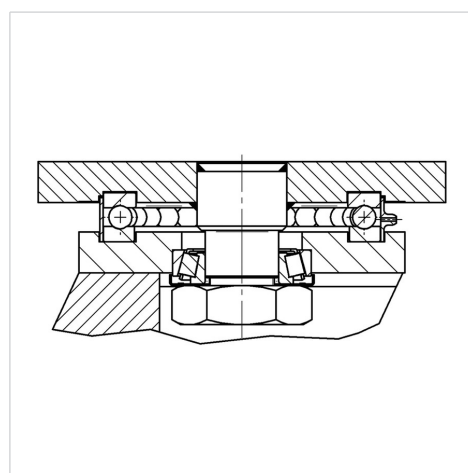
Előnyök egy pillantással

Gördülési ellenállás	● ● ● ● ○
Mozgás közbeni zaj	● ● ● ○ ○
Kopás	● ● ● ● ○
Rozsda elleni védelem	● ● ● ○ ○

Méretetek



Szerkezet és Szerelés



OMIKRON TWIN

9950FTP250P68

EAN 4031582316810



BETTER MOBILITY. BETTER LIFE.

Szerkezet és Szerelés

