

# OMIKRON TWIN

9950FTP250P68

EAN 4031582316810

Zwenkwiel, Vork en plaat van gelast staal, verzinkt-chromatiseerd, verzinkt chromatiseerd, zwenklager voorzien van axiaal kogellager én kegellager, geschroefd en geborgd, met smeernippel, wielas geschroefd, plaatbevestiging. Wielkern van gietijzer met gegoten polyurethaan loopvlak, voorzien van precisiekogellagers



BETTER MOBILITY. BETTER LIFE.



Foto kan afwijken van het originele product

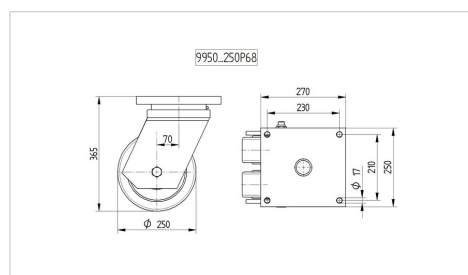
## Technische gegevens

Wieldiameter	250 mm
Wielbreedte	80 mm
Wielbreedte	272 mm
Plaatafmeting	270 x 250 mm
Boutgatafstand	230 x 210 mm
Bevestigingsgat	17 mm
DOM-Ø	250.5 mm
Uitlading	70 mm
Uitzwenking - Ø	421 mm
Bouwhoogte	365 mm
Temperatuur	- 10 / + 60 °C
Standaard	EN 12533
Eigen gewicht	54.441 kg
Zwenkradius	210.5 mm
Hardheid van de band	Shore D 42
Dyn. draagvermogen	4320 kg
Statisch draagvermogen	8640 kg

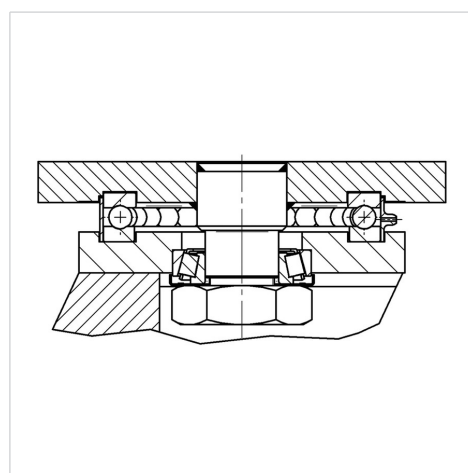
## Kenmerken

Rolweerstand	● ● ● ● ○
Verplaatsingsgeluid	● ● ● ○ ○
Strepen	● ● ● ● ○
Roest bescherming	● ● ● ○ ○

## Afmetingen



## Structuur en montage



# OMIKRON TWIN

9950FTP250P68

EAN 4031582316810



BETTER MOBILITY. BETTER LIFE.

## Structuur en montage

