

OMIKRON TWIN

9950FTP250P68

EAN 4031582316810

Roda giratória, suporte e chapa de fixação de ferro fundido, soldado, zincado, cromado a azul, cabeça giratória com rolamento axial rígido, protegido, cabeça giratória aparafusada, parafuso rebitado, casquilho de lubrificação, eixo da roda aparafusado, Suporte de fixação. Núcleo da roda de aço fundido, envernizado, superfície de rodagem de poliuretano fundido, rolamento rígido de esferas

TENTE

BETTER MOBILITY. BETTER LIFE.



Picture may differ from original product

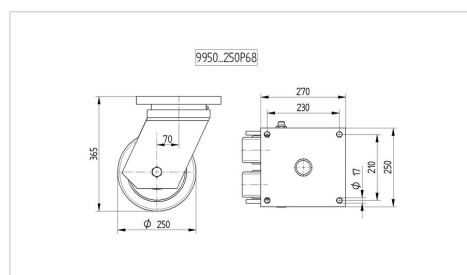
Dados técnicos

Diâmetro da roda	250 mm
Largura da roda	80 mm
Largura da roda	272 mm
Medida da placa de fixação	270 x 250 mm
Distância de furação	230 x 210 mm
Diâmetro de furação	17 mm
Diâmetro de dome	250.5 mm
Desvio em relação ao eixo	70 mm
Diâmetro raio giratório	421 mm
Altura total	365 mm
Temperatura	- 10 / + 60 °C
Norma	EN 12533
Peso da roda	54.441 kg
Raio giratório	210.5 mm
Dureza da superfície de rodagem	Shore D 42
Capacidade de carga	4320 kg
Cap. de carga estática	8640 kg

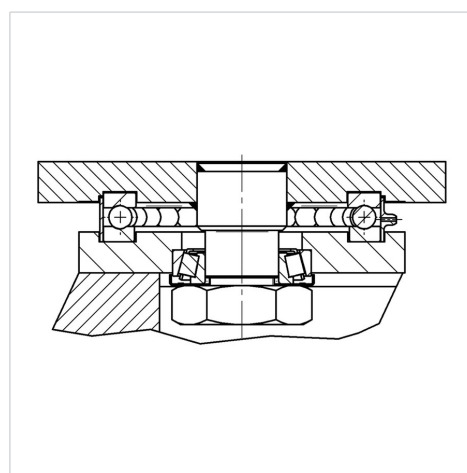
Advantages at a glance

Resistência de rolamento	● ● ● ● ○
Ruído de movimento	● ● ● ○ ○
Desgaste	● ● ● ● ○
Protecção contra oxidação	● ● ● ○ ○

Dimensions



Structure & Mounting



OMIKRON TWIN

9950FTP250P68

EAN 4031582316810



BETTER MOBILITY. BETTER LIFE.

Structure & Mounting

