

OMIKRON TWIN

9950FTP250P68

EAN 4031582316810

Obrtni točkić, Kuciste i ploca su zavareni, pocinkovani, zapečaceni okretni lezajevi sa duplom svrhom i valjkastim lezajem, lozovan klin ,mazalica i osovina tocka sa maticom, Prikljucak ploca.. Telo tocka napravljeno od livenog gvozdja, Omotac: poliuretana, precizni kuglicni lezaj

TENTE

BETTER MOBILITY. BETTER LIFE.



Picture may differ from original product

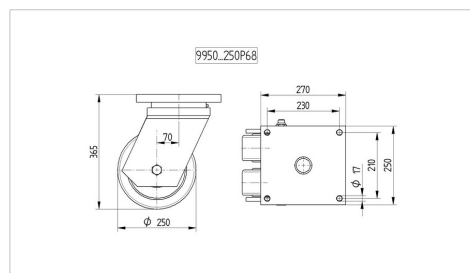
Tehnicki podaci

Precnik tocka.	250 mm
Sirina gazista.	80 mm
Sirina tocka	272 mm
Dimenzije ploce.	270 x 250 mm
Raspored rupa na ploci.	230 x 210 mm
Rupa na ploci.	17 mm
Kupola -Ø	250.5 mm
Dislokacija	70 mm
Otpor okretanju.	421 mm
Sveukupna visina.	365 mm
Temperatura	- 10 / + 60 °C
Standard	EN 12533
Tezina	54.441 kg
Radius okretanja	210.5 mm
Tvrdoca omotaca	Shore D 42
Dinamicka nosivost.	4320 kg
Staticka nosivost.	8640 kg

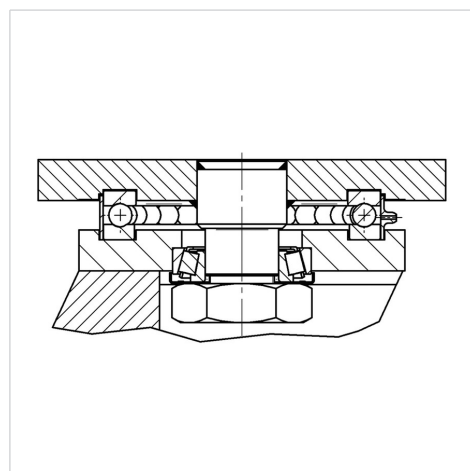
Advantages at a glance

Otpor okretanju	● ● ● ● ○
Buka pri okretanju	● ● ● ○ ○
trenje , habanje	● ● ● ● ○
zastita od korozije	● ● ● ○ ○

Dimensions



Structure & Mounting



OMIKRON TWIN

9950FTP250P68

EAN 4031582316810



BETTER MOBILITY. BETTER LIFE.

Structure & Mounting

