

OMIKRON TWIN

9950FTP300P68

EAN 4031582316827

Въртящо колело, Корпус и плоча в стоманена заварена конструкция, поцинкована, хромирана, капосулован въртящ се лагер, защитен аксиален сачмен лагер и конусовиден сачмен лагер, гресьорка, занитена ос, закрепване на планка. Корпус на колело от чугун, работна повърхнина от излят полиуретан, прецизен сачмен лагер

TENTE

BETTER MOBILITY. BETTER LIFE.



Снимката може да се различава от оригиналния продукт

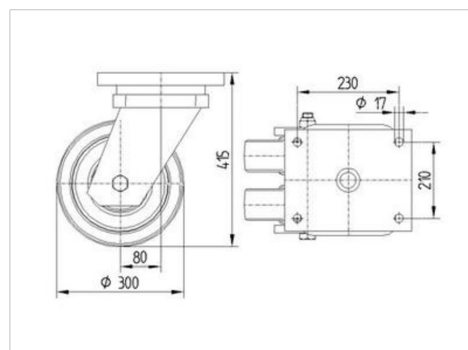
Технически данни

Диаметър на колело	300 мм
Ширина на гумите	80 мм
Ширина на колелото	272 мм
Размер на плунката	270 x 250 мм
Център на отвора на плунката	230 x 210 мм
Отвор на плунката	17 мм
Купол-Ø	250 мм
Издаване напред	80 мм
Интерференция на въртенето	496 мм
Конструктивна височина	415 мм
Температура	- 10 / + 60 °C
Стандарт	similar EN12533
Тегло	66.898 кг
Кръгов радиус	248 мм
Твърдост на работната повърхнина	Твърдост по Шор D 42
Динамична товароносимост	4000 кг
Статична товароносимост	8000 кг

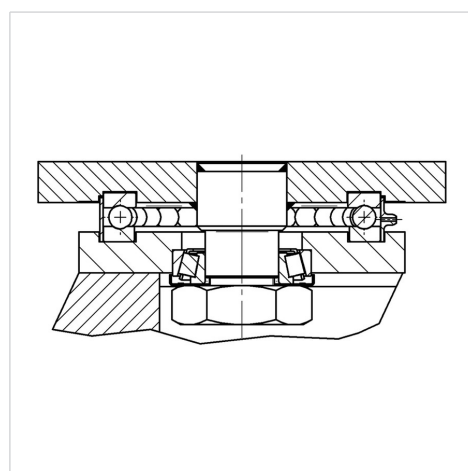
Бляскави предимства

Съпротивление при завъртане	● ● ● ● ○
Шум при движение	● ● ● ○ ○
Износване	● ● ● ● ○
Защита от ръжда	● ● ● ○ ○

Размери



Устройство и монтаж



OMIKRON TWIN

9950FTP300P68

EAN 4031582316827



BETTER MOBILITY. BETTER LIFE.

Устройство и монтаж

