

# OMIKRON TWIN

9950FTP300P68

EAN 4031582316827

Drejelige hjul, Gaffel og montageplade af stålsvejst konstruktion, zink-kromatiseret, drejkrans med lukket aksialkugleleje og kegleruleleje, bolt i drejkrans nittet og sikret, smørenippel, hjul boltet i gaffel, befæstigelsesplade. Hjulfælg: Støbegods, Hjulbane: Polyuretan, DIN-kugleleje



BETTER MOBILITY. BETTER LIFE.



Illustrationen kan afvige fra originalen

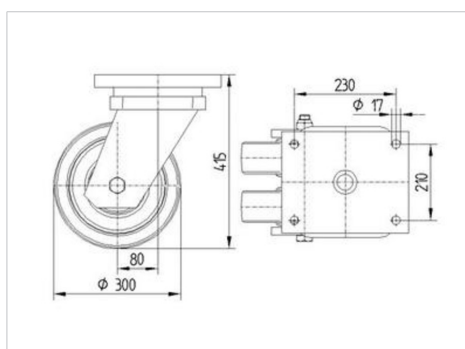
## Tekniske data

Hjul-Ø	300 mm
Hjulbredde	80 mm
Hjulbredde	272 mm
Plademål	270 x 250 mm
Hulafstand	230 x 210 mm
Pladehul-Ø	17 mm
DOM-Ø	250 mm
Udladning	80 mm
Udfalddiameter	496 mm
Byggehøjde	415 mm
Temperaturinterval	- 10 / + 60 °C
Standard	similar EN12533
Vægt	66.898 kg
Udfalddradius	248 mm
Hjulbane hårdhed	Shore D 42
Belastning (dynamisk)	4000 kg
Belastning (statisk)	8000 kg

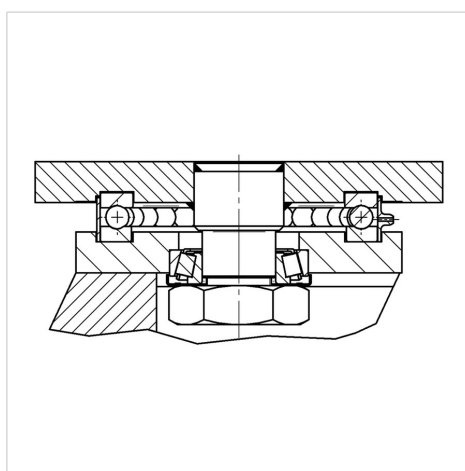
## Egenskaber/fordele

Rullemodstand	● ● ● ● ○
Kørselsstøj	● ● ● ○ ○
Slid	● ● ● ● ○
Rustbeskyttelse	● ● ● ○ ○

## Dimensioner



## Struktur og montering



# OMIKRON TWIN

9950FTP300P68

EAN 4031582316827



BETTER MOBILITY. BETTER LIFE.

## Struktur og montering

