

OMIKRON TWIN

9950FTP300P68

EAN 4031582316827

Roulette pivotante, Chape et platine en acier mécano-soudé zingué de forte épaisseur (platine 12mm et fourche 10mm), pivot sur butée à billes et roulements coniques, joint de protection au pivot, Axe de roue boulonné, Fixation à platine. Corps de roue fonte, Bandage: polyuréthane coulé, roulements à billes de précision

TENTE

BETTER MOBILITY. BETTER LIFE.



L'image peut différer du produit original

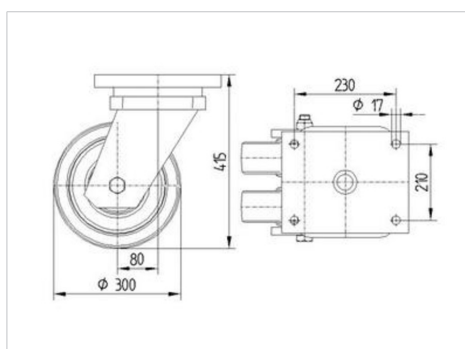
Données techniques

Diamètre de roue	300 mm
Largeur de roue	80 mm
Largeur de la roulette	272 mm
Dimension de platine	270 x 250 mm
Distance entre axe	230 x 210 mm
Diamètre des trous	17 mm
Diamètre du dôme	250 mm
Déport	80 mm
Diamètre d'encombrement	496 mm
Hauteur	415 mm
Résistance à la température	- 10 / + 60 °C
Norme	similar EN12533
Poids	66.898 kg
Rayon d'encombrement	248 mm
Dureté du bandage	Shore D 42
Capacité de charge dynamique	4000 kg
Capacité de charge statique	8000 kg

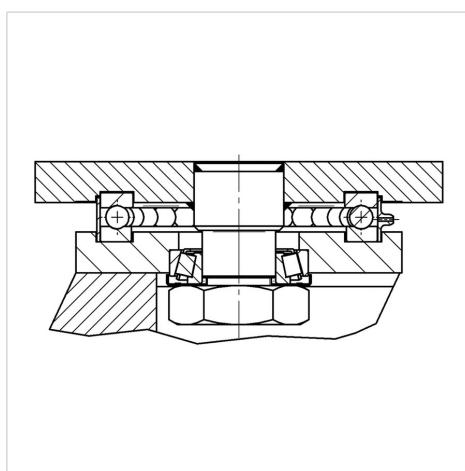
Propriétés

Résistance au roulement	● ● ● ● ○
Bruit du mouvement	● ● ● ○ ○
Usure	● ● ● ● ○
Résistance à l'oxydation	● ● ● ○ ○

Dimensions



Construction et montage



OMIKRON TWIN

9950FTP300P68

EAN 4031582316827



BETTER MOBILITY. BETTER LIFE.

Construction et montage

