

# OMIKRON TWIN

## 9950FTP300P68

EAN 4031582316827

Önbeálló görgő, Hegesztett villaszerkezet és talplemez, cinkkromátozott, zárt kettős csapágy és kúpcsapágy a nyakban, menetes csapszeg rögzített anyával, zsírozószemmel, csavarozott tengely, talplemezes rögzítés. Öntöttvas keréktárcsa, öntött poliuretán futófelület, golyóscsapágy

# TENTE

BETTER MOBILITY. BETTER LIFE.



A kép eltérhet az eredeti terméktől

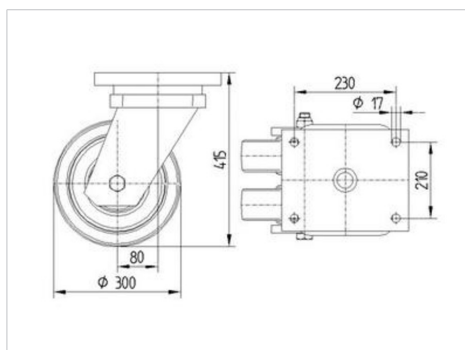
### Műszaki adatok

Keréktárcsák mérete	300 mm
Kerékszélesség	80 mm
Görgő szélessége	272 mm
Talplemez mérete	270 x 250 mm
Talplemez furatok távolsága	230 x 210 mm
Furat	17 mm
Nyakátmérő	250 mm
Utánfutás	80 mm
Körbeforgás	496 mm
Teljes magasság	415 mm
Hőtartomány	- 10 / + 60 °C
Szabvány	similar EN12533
Súly	66.898 kg
Fordulókör sugara	248 mm
Futófelület keménysége	Shore D 42
Terhelhetőség	4000 kg
Statikus teherbírás	8000 kg

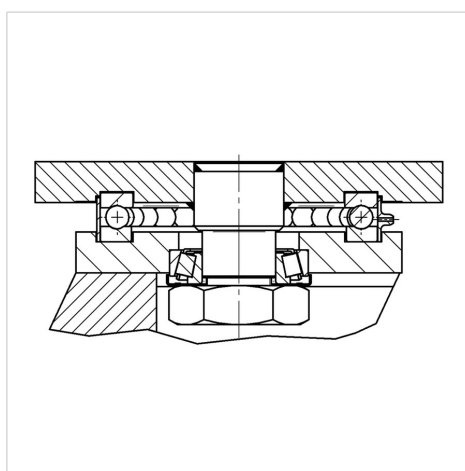
### Előnyök egy pillantással

Gördülési ellenállás	● ● ● ● ○
Mozgás közbeni zaj	● ● ● ○ ○
Kopás	● ● ● ● ○
Rozsda elleni védelem	● ● ● ○ ○

### Méretetek



### Szerkezet és Szerelés



# OMIKRON TWIN

9950FTP300P68

EAN 4031582316827



BETTER MOBILITY. BETTER LIFE.

## Szerkezet és Szerelés

