

OMIKRON TWIN

9950FTP300P68

EAN 4031582316827

旋回キャスター，ハウジングとプレート：溶接、亜鉛メッキ、青色パッシベーション、ダブルパーパスベアリングとテーパボールベアリング付きのシールされた旋回ヘッド、ねじ付きキングピンとロック付ナットで、正確に締め付けられます。グリスニップルと一体化したダストリング。ナット付きホイール，プレートによる取付け。ホイールセンター：鋳鉄
タイヤ：ポリウレタン、鋳物、精密ボールベアリング

TENTE

BETTER MOBILITY. BETTER LIFE.



Picture may differ from original product

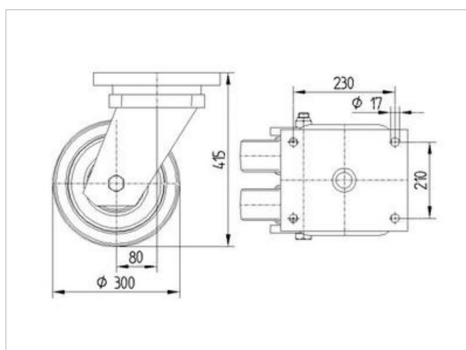
技術データ

ホイール径	300 mm
ホイール幅	80 mm
キャスターの幅	272 mm
プレートサイズ	270 x 250 mm
プレート穴位置	230 x 210 mm
プレート穴径	17 mm
取付台座直径	250 mm
オフセット	80 mm
旋回径	496 mm
取付高	415 mm
耐熱温度	- 10 / + 60 摂氏
規格	similar EN12533
重さ	66.898 kg
旋回半径	248 mm
タイヤの硬さ	shore D 42
耐荷重	4000 kg
静荷重	8000 kg

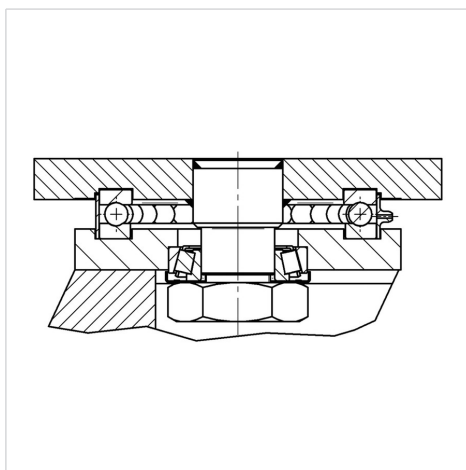
Advantages at a glance

回転抵抗	●	●	●	●	○
動作ノイズ	●	●	●	○	○
摩擦	●	●	●	●	○
さび止め	●	●	●	○	○

Dimensions



Structure & Mounting



OMIKRON TWIN

9950FTP300P68

EAN 4031582316827



BETTER MOBILITY. BETTER LIFE.

Structure & Mounting

