

OMIKRON TWIN

9950FTP300P68

EAN 4031582316827

Zwenkwiel, Vork en plaat van gelast staal, verzinkt-chromatiseerd, verzinkt chromatiseerd, zwenklager voorzien van axiaal kogellager én kegellager, geschroefd en geborgd, met smeernippel, wielas geschroefd, plaatbevestiging. Wielkern van gietijzer met gegoten polyurethaan loopvlak, voorzien van precisiekogellagers



BETTER MOBILITY. BETTER LIFE.



Foto kan afwijken van het originele product

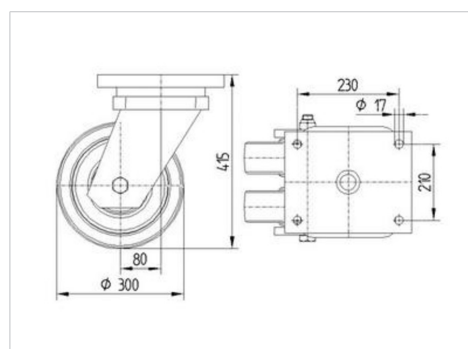
Technische gegevens

Wieldiameter	300 mm
Wielbreedte	80 mm
Wielbreedte	272 mm
Plaatafmeting	270 x 250 mm
Boutgatafstand	230 x 210 mm
Bevestigingsgat	17 mm
DOM-Ø	250 mm
Uitlading	80 mm
Uitzwenking - Ø	496 mm
Bouwhoogte	415 mm
Temperatuur	- 10 / + 60 °C
Standaard	similar EN12533
Eigen gewicht	66.898 kg
Zwenkradius	248 mm
Hardheid van de band	Shore D 42
Dyn. draagvermogen	4000 kg
Statisch draagvermogen	8000 kg

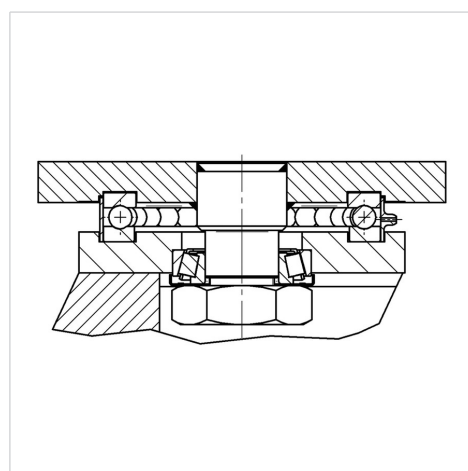
Kenmerken

Rolweerstand	● ● ● ● ○
Verplaatsingsgeluid	● ● ● ○ ○
Strepen	● ● ● ● ○
Roest bescherming	● ● ● ○ ○

Afmetingen



Structuur en montage



OMIKRON TWIN

9950FTP300P68

EAN 4031582316827



BETTER MOBILITY. BETTER LIFE.

Structuur en montage

