

OMIKRON TWIN

9950FTP300P68

EAN 4031582316827

Zestaw obrotowy, Widelec stalowy, spawany, ocynkowany, pasywowany na niebiesko. W obrotnicy osłonięte łożysko kulkowe wzdłużne i łożysko stożkowe. Bolec obrotnicy skręcony, zabezpieczony śrubą. Zamontowana smarowniczką. Oś koła skręcana na śrubę., płytką mocującą. Piasta odlewana z żeliwa, bieźnia z lanego poliuretanu. Łożyska kulkowe zwykłe.

TENTE

BETTER MOBILITY. BETTER LIFE.



Zdjęcie może różnić się od oryginalnego produktu.

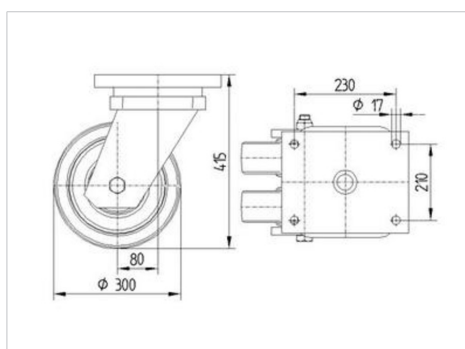
Dane techniczne

Koło-Ø	300 mm
Szerokość koła	80 mm
Szerokość zestawu	272 mm
Wymiary płytki	270 x 250 mm
Rozstaw otworów płytki	230 x 210 mm
Otwór płytki	17 mm
Średnica główki widelca-Ø	250 mm
Wysięg	80 mm
Zasięg działania koła-Ø	496 mm
Wysokość zabudowy	415 mm
Zakres temperatury	- 10 / + 60 °C
Standard	similar EN12533
Masa	66.898 kg
Promień działania koła	248 mm
Twardość bieźni	Shore D 42
Nośność dynamiczna	4000 kg
Nośność statyczna	8000 kg

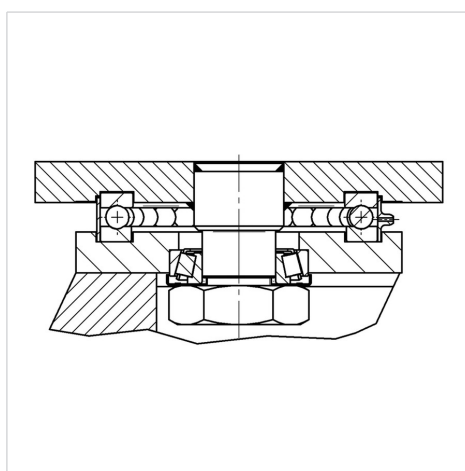
Zalety

Łatwość toczenia	● ● ● ● ○
Hałas związany z ruchem	● ● ● ○ ○
Ścieranie	● ● ● ● ○
Ochrona przed rdzą	● ● ● ○ ○

Wymiary



Mocowanie



OMIKRON TWIN

9950FTP300P68

EAN 4031582316827



BETTER MOBILITY. BETTER LIFE.

Mocowanie

