

OMIKRON TWIN

9950FTP300P68

EAN 4031582316827

Roată pivotantă, furcă sudată din oțel gros, zincată, rulment cu bile și rulment cu role conice în cap, șurub direcție cu piuliță autoblocantă, niplu gresor, axul roții cu șurub și piuliță, sistem de prindere tip placă. Jantă din fontă, suprafață de rulare din poliuretan turnat, rulment cu bile

TENTE

BETTER MOBILITY. BETTER LIFE.



Picture may differ from original product

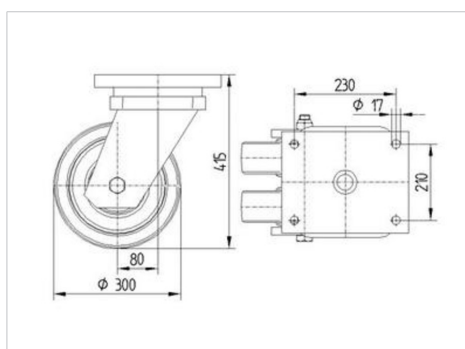
Date Tehnice

Diametrul roții	300 mm
Lățimea roții	80 mm
Lățimea roții	272 mm
Mărimea plăcii	270 x 250 mm
Găuri de prindere	230 x 210 mm
Gaură	17 mm
Diametru guler	250 mm
Deviație de la ax	80 mm
Diametrul de pivotare	496 mm
Înălțime totală	415 mm
Temperatura	- 10 / + 60 °C
Standard	similar EN12533
Greutate	66.898 kg
Raza de pivotare	248 mm
Rigiditatea suprafeței de rulare	Shore D 42
Sarcină dinamică	4000 kg
Sarcină statică	8000 kg

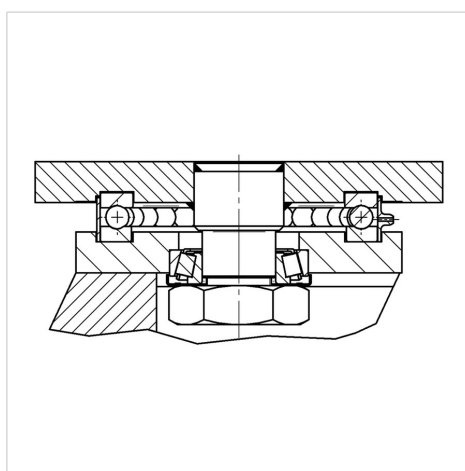
Advantages at a glance

Rezistență la rulare	● ● ● ● ○
Zgomot de mișcare	● ● ● ○ ○
Uzare	● ● ● ● ○
Protecție împotriva ruginii	● ● ● ○ ○

Dimensions



Structure & Mounting



OMIKRON TWIN

9950FTP300P68

EAN 4031582316827



BETTER MOBILITY. BETTER LIFE.

Structure & Mounting

