

# OMIKRON TWIN

## 9950FTP300P68

EAN 4031582316827

Поворотный ролик, кронштейн и пластина сварные из стали, цинковое пассивированное покрытие, герметизированный подшипник поворотного узла с сдвоенным подшипником и конусным роликовым подшипником, резьбовой шкворень с запорной гайкой, ниппель для смазки, ось колеса с гайкой, крепежная панель. Центр колеса из чугуна, Протектор: Полиуретан, литой, прецизионный шарикоподшипник

# TENTE

BETTER MOBILITY. BETTER LIFE.



Picture may differ from original product

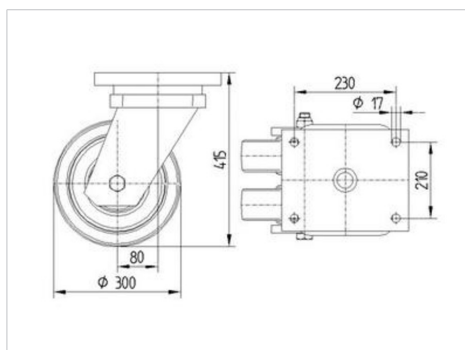
### Технические характеристики

Диаметр колеса	300 мм
Ширина колеса	80 мм
Ширина ролика	272 мм
Размер панели	270 x 250 мм
Отверстия панели	230 x 210 мм
Отверстие панели	17 мм
Диаметр шейки - Ø	250 мм
Смещение	80 мм
Область поворота - Ø	496 мм
Общая высота	415 мм
Температура	- 10 / + 60 °C
Стандарт	similar EN12533
Вес	66.898 кг
Радиус поворота	248 мм
Твердость протектора	твердость по Шору D 42
Допустимая динамическая нагрузка	4000 кг
Допустимая статическая нагрузка	8000 кг

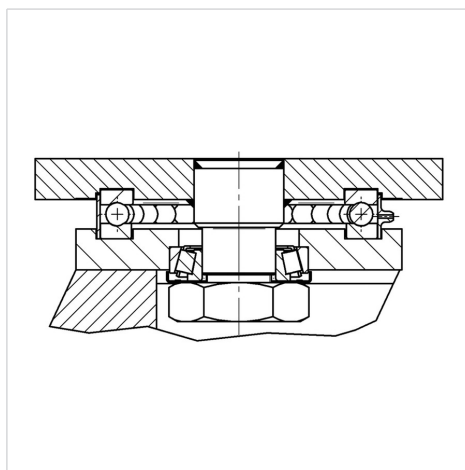
### Advantages at a glance

Качество качения	● ● ● ● ○
Шум движения	● ● ● ○ ○
Трение	● ● ● ● ○
Коррозионная стойкость	● ● ● ○ ○

### Dimensions



### Structure & Mounting



# OMIKRON TWIN

9950FTP300P68

EAN 4031582316827



BETTER MOBILITY. BETTER LIFE.

## Structure & Mounting

