

OMIKRON TWIN

9950FTP300P68

EAN 4031582316827

Поворотний ролик, корпус та диск сталевий, зварний, покритий цинком, пофарбований блакитним кольором, ущільнений шарнірний підшипник з підшипником подвійної цілі і конічним роликотпідшипником, нарізний шворінь та затискна запобіжна гайка, змащувальний ніпель, вісь колеса з гайкою, крплення пластини. Центр колеса із чавуна, протектор: поліуретан, литий, прецизійний шарикопідшипник

TENTE

BETTER MOBILITY. BETTER LIFE.



Picture may differ from original product

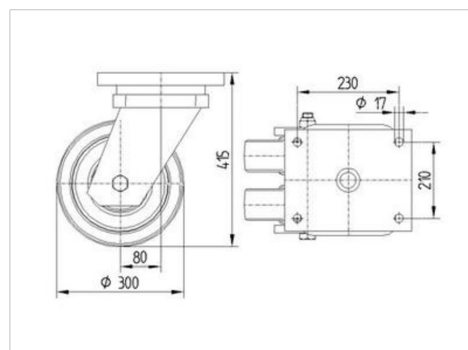
Технічні характеристики

Діаметр колеса	300 MM
Ширина колеса	80 MM
ширина ролика	272 MM
розмір пластини	270 x 250 MM
Центри отворів диску	230 x 210 MM
Отвір диску	17 MM
Купол діаметром	250 MM
зсув	80 MM
Зчеплення шарніру	496 MM
Загальна висота	415 MM
Температура	- 10 / + 60 °C
Стандарт	similar EN12533
Вага	66.898 кг
радіус повороту	248 MM
Міцність покриття	Міцність за Шором D 42
Вантажопідйомність	4000 кг
допустиме навантаження (статичне)	8000 кг

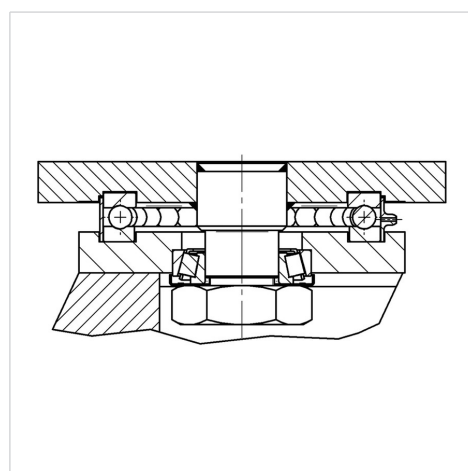
Advantages at a glance

Характеристики обертання	● ● ● ● ○
Шум при переміщенні	● ● ● ○ ○
Тертя	● ● ● ● ○
Стійкий до корозії	● ● ● ○ ○

Dimensions



Structure & Mounting



OMIKRON TWIN

9950FTP300P68

EAN 4031582316827



BETTER MOBILITY. BETTER LIFE.

Structure & Mounting

