

OMIKRON TWIN

9950FTP300P68

EAN 4031582316827

Obrtni točkić, Kuciste i ploca su zavareni, pocinkovani, zapečaceni okretni lezajevi sa duplom svrhom i valjkastim lezajem, lozovan klin ,mazalica i osovina tocka sa maticom, Prikljucak ploca.. Telo tocka napravljeno od livenog gvozdja, Omotac: poliuretana, precizni kuglicni lezaj

TENTE

BETTER MOBILITY. BETTER LIFE.



Picture may differ from original product

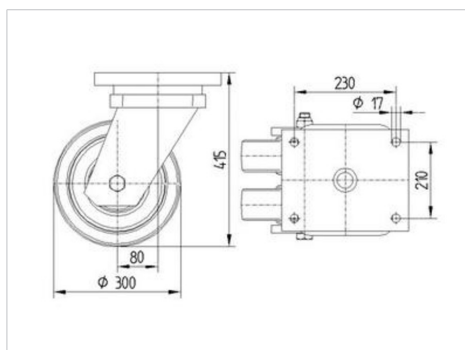
Tehnicki podaci

Precnik tocka.	300 mm
Sirina gazista.	80 mm
Sirina tocka	272 mm
Dimenzije ploce.	270 x 250 mm
Raspored rupa na ploci.	230 x 210 mm
Rupa na ploci.	17 mm
Kupola -Ø	250 mm
Dislokacija	80 mm
Otpor okretanju.	496 mm
Sveukupna visina.	415 mm
Temperatura	- 10 / + 60 °C
Standard	similar EN12533
Tezina	66.898 kg
Radius okretanja	248 mm
Tvrdoca omotaca	Shore D 42
Dinamicka nosivost.	4000 kg
Staticka nosivost.	8000 kg

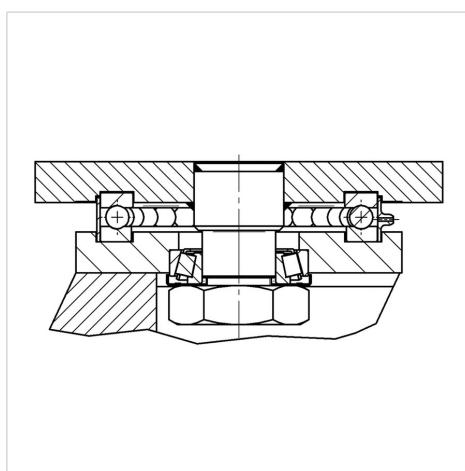
Advantages at a glance

Otpor okretanju	● ● ● ● ○
Buka pri okretanju	● ● ● ○ ○
trenje , habanje	● ● ● ● ○
zastita od korozije	● ● ● ○ ○

Dimensions



Structure & Mounting



OMIKRON TWIN

9950FTP300P68

EAN 4031582316827



BETTER MOBILITY. BETTER LIFE.

Structure & Mounting

