

# OMIKRON TWIN

9950FTP400P68

EAN 4031582316841

Въртящо колело, Корпус и плоча в стоманена заварена конструкция, поцинкована, хромирана, капосулован въртящ се лагер, защитен аксиален сачмен лагер и конусовиден сачмен лагер, гресьорка, занитена ос, закрепване на планка. Корпус на колело от чугун, работна повърхнина от излят полиуретан, прецизен сачмен лагер

**TENTE**

BETTER MOBILITY. BETTER LIFE.



Снимката може да се различава от оригиналния продукт

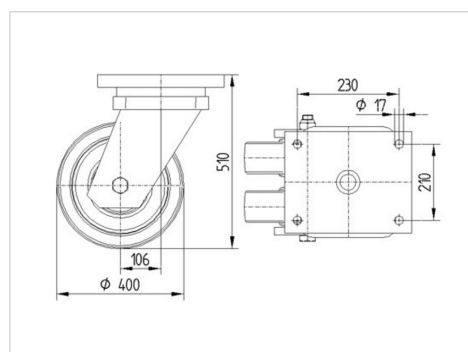
## Технически данни

Диаметър на колело	400 мм
Ширина на гумите	80 мм
Ширина на колелото	285 мм
Размер на планката	270 x 250 мм
Център на отвора на планката	230 x 210 мм
Отвор на планката	17 мм
Купол-Ø	250.5 мм
Издаване напред	105 мм
Интерференция на въртенето	635 мм
Конструктивна височина	510 мм
Температура	- 10 / + 60 °C
Стандарт	EN 12533
Тегло	91.09 кг
Кръгов радиус	317.5 мм
Твърдост на работната повърхнина	Твърдост по Шор D 42
Динамична товароносимост	6000 кг
Статична товароносимост	12000 кг

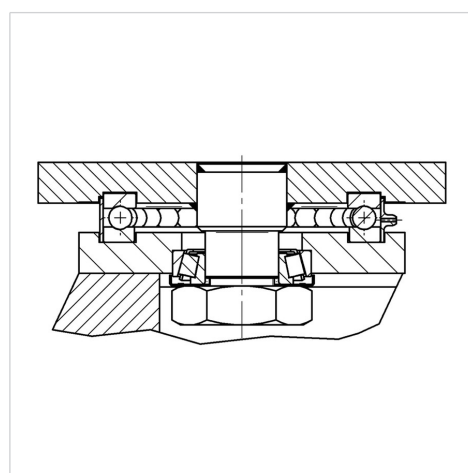
## Бляскави предимства

Съпротивление при завъртане	● ● ● ● ○
Шум при движение	● ● ● ○ ○
Износване	● ● ● ● ○
Защита от ръжда	● ● ● ○ ○

## Размери



## Устройство и монтаж



# OMIKRON TWIN

9950FTP400P68

EAN 4031582316841



BETTER MOBILITY. BETTER LIFE.

## Устройство и монтаж

