

OMIKRON TWIN

9950FTP400P68

EAN 4031582316841

Otočné kolečko, Vidlice a plotna ze svařované oceli, zinkochromát, utěsněné ložisko s dvojitým speciálním kuličkově-kuželovým ložiskem, snýtováno pevným nýtem a samojistnou zajišťovací maticí, maznice, kolo se šroubem a maticí, uchycení s plotýnkou. Střed kolečka vyroben z litiny, Běhoun: polyuretan, odlévaný, přesné kuličkové ložisko

TENTE

BETTER MOBILITY. BETTER LIFE.



Obrázky se mohou lišit od skutečného produktu

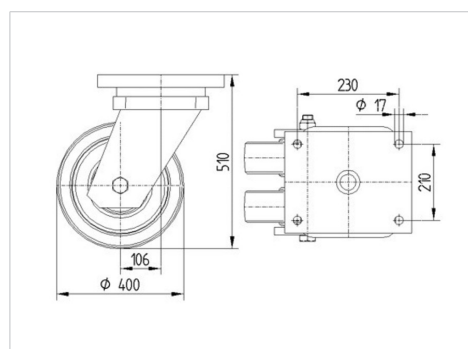
Technické údaje

Průměr kolečka	400 mm
Šířka kola	80 mm
Šířka kolečka	285 mm
Velikost plotny	270 x 250 mm
Rozteč děr	230 x 210 mm
Průměr děr	17 mm
Hlava kolečka-Ø	250.5 mm
Vyosení	105 mm
Přesah kolečka	635 mm
Stavební výška	510 mm
Teplota	- 10 / + 60 °C
Standard	EN 12533
Hmotnost	91.09 kg
Poloměr otáčení	317.5 mm
Tvrдость běhounu	Shore D 42
Dynamická nosnost	6000 kg
Statická nosnost	12000 kg

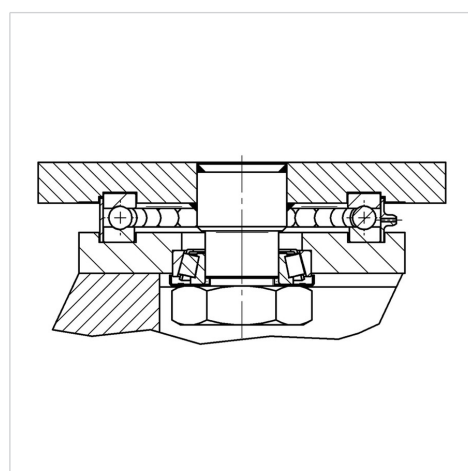
Vlastnosti

Valivý odpor	● ● ● ● ○
Hlučnost pohybu	● ● ● ○ ○
Opotřebení	● ● ● ● ○
Ochrana proti korozi	● ● ● ○ ○

Dimensions



Structure & Mounting



OMIKRON TWIN

9950FTP400P68

EAN 4031582316841



BETTER MOBILITY. BETTER LIFE.

Structure & Mounting

