

OMIKRON TWIN

9950FTP400P68

EAN 4031582316841

Ruota girevole, Supporto e piastra in acciaio elettrosaldato, zincato, passivato blu, su cuscinetto reggispinta in abbinamento con cuscinetto a rulli conici, perno centrale filettato con dado di serraggio assicurato, ingrassatore, asse ruota con vite e dado, attacco a piastra. Centro della ruota in ghisa,

Fascia: poliuretano colato, mozzo su cuscinetti a sfere

TENTE

BETTER MOBILITY. BETTER LIFE.



L'immagine potrebbe essere diversa dal prodotto originale

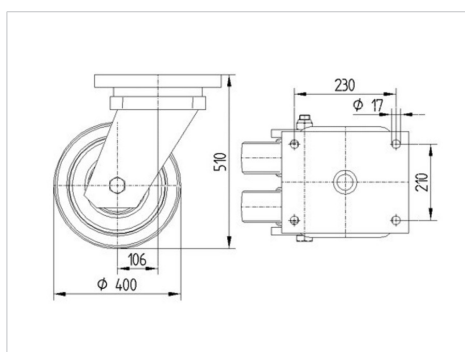
Informazioni Tecniche

Diametro ruota	400 mm
Larghezza della ruota	80 mm
Larghezza ruota	285 mm
Dimensione della piastra	270 x 250 mm
Interasse fori piastra	230 x 210 mm
Diametro fori piastra	17 mm
Dome-Ø	250.5 mm
Disassamento	105 mm
Ingombro piroettamento	635 mm
Altezza utile	510 mm
Temperatura	- 10 / + 60 °C
Norma	EN 12533
Peso	91.09 kg
Raggio ingombro piroettamento	317.5 mm
Durezza della fascia	Shore D 42
Portata	6000 kg
Portata statica	12000 kg

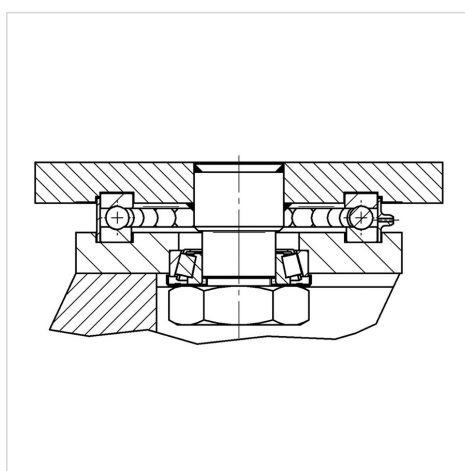
Caratteristiche

Resistenza al rotolamento	● ● ● ● ○
Silenziosità	● ● ● ○ ○
Abrasione	● ● ● ● ○
Protezione dalla corrosione	● ● ● ○ ○

Dimensioni



Struttura e montaggio



OMIKRON TWIN

9950FTP400P68

EAN 4031582316841



BETTER MOBILITY. BETTER LIFE.

Struttura e montaggio

