

# OMIKRON TWIN

9950FTP400P68

EAN 4031582316841

旋回キャスター，ハウジングとプレート：溶接、亜鉛メッキ、青色パッシベーション、ダブルパーパスベアリングとテーパボールベアリング付きのシールされた旋回ヘッド、ねじ付きキングピンとロック付ナットで、正確に締め付けられます。グリスニップルと一体化したダストリング。ナット付きホイール，プレートによる取付け。ホイールセンター：鋳鉄  
タイヤ：ポリウレタン、鋳物、精密ボールベアリング

# TENTE

BETTER MOBILITY. BETTER LIFE.



Picture may differ from original product

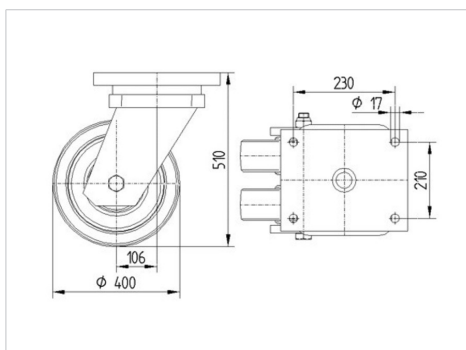
## 技術データ

ホイール径	400 mm
ホイール幅	80 mm
キャスターの幅	285 mm
プレートサイズ	270 x 250 mm
プレート穴位置	230 x 210 mm
プレート穴径	17 mm
取付台座直径	250.5 mm
オフセット	105 mm
旋回径	635 mm
取付高	510 mm
耐熱温度	- 10 / + 60 摂氏
規格	EN 12533
重さ	91.09 kg
旋回半径	317.5 mm
タイヤの硬さ	shore D 42
耐荷重	6000 kg
静荷重	12000 kg

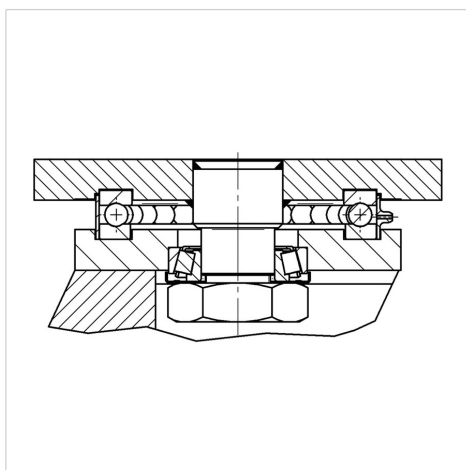
## Advantages at a glance

回転抵抗	●	●	●	●	○
動作ノイズ	●	●	●	○	○
摩擦	●	●	●	●	○
さび止め	●	●	●	○	○

## Dimensions



## Structure & Mounting



# OMIKRON TWIN

9950FTP400P68

EAN 4031582316841



BETTER MOBILITY. BETTER LIFE.

## Structure & Mounting

