

OMIKRON TWIN

9950FTP400P68

EAN 4031582316841

Grozāmais ritentiņš

, Apvalks un plāksnīte metināta tērauda, cinka-hroma pārklājums, nosegts šarnīra gultnis ar duālu gultni un konusveida veltnīšu gultni, vītņota liela izmēra tapa un nodrošināts fiksētāja uzgrieznis, eļļošanas nipelis, riteņa ass ar uzgriezni

, platformas stiprinājums. Riteņa centrs izgatavots no čuguna, protektors: poliuretāns, izliets, augstas precizitātes lodīšu gultnis

TENTE

BETTER MOBILITY. BETTER LIFE.



Picture may differ from original product

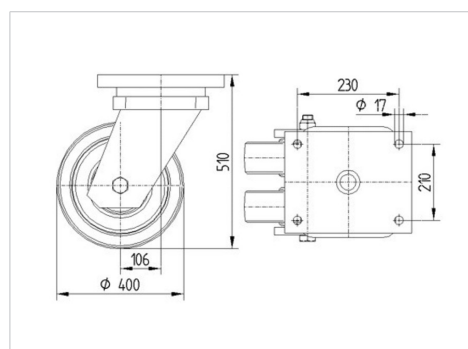
Tehniskie dati

Riteņa diametrs	400 mm
Riteņa platums	80 mm
Atbalsta riteņa platums	285 mm
Platformas izmērs	270 x 250 mm
Platformas caurumu centri	230 x 210 mm
Platformas caurums	17 mm
Kupola diametrs	250.5 mm
Nobīde no centrālās ass	105 mm
Griešanās rādiuss	635 mm
Kopējais augstums	510 mm
Temperatūra	- 10 / + 60 °C
Standarts	EN 12533
Svars	91.09 kg
Griešanās rādiuss	317.5 mm
Kontaktslāņa cietība	Shore D 42
Kravesība - kustībā	6000 kg
Kravesība - miera stāvoklī	12000 kg

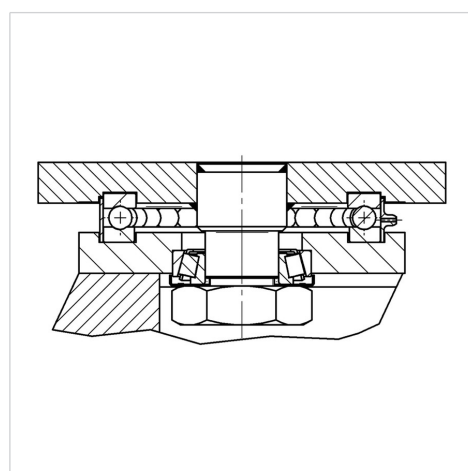
Advantages at a glance

Riteņa izturība	● ● ● ● ○
Kustības troksnis	● ● ● ○ ○
Berze	● ● ● ● ○
Rūsēšanas aizsardzība	● ● ● ○ ○

Dimensions



Structure & Mounting



OMIKRON TWIN

9950FTP400P68

EAN 4031582316841



BETTER MOBILITY. BETTER LIFE.

Structure & Mounting

