

OMIKRON TWIN

9950FTP400P68

EAN 4031582316841

Zwenkwiel, Vork en plaat van gelast staal, verzinkt-chromatiseerd, verzinkt chromatiseerd, zwenklager voorzien van axiaal kogellager én kegellager, geschroefd en geborgd, met smeernippel, wielas geschroefd, plaatbevestiging. Wielkern van gietijzer met gegoten polyurethaan loopvlak, voorzien van precisiekogellagers

TENTE

BETTER MOBILITY. BETTER LIFE.



Foto kan afwijken van het originele product

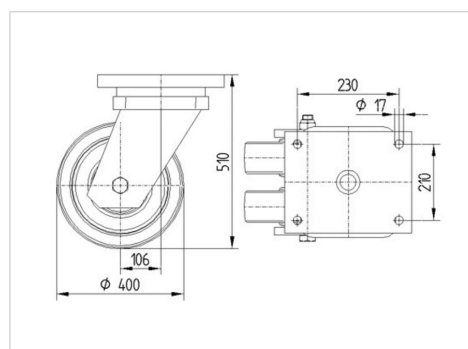
Technische gegevens

Wieldiameter	400 mm
Wielbreedte	80 mm
Wielbreedte	285 mm
Plaatafmeting	270 x 250 mm
Boutgatafstand	230 x 210 mm
Bevestigingsgat	17 mm
DOM-Ø	250.5 mm
Uitlading	105 mm
Uitzwenking - Ø	635 mm
Bouwhoogte	510 mm
Temperatuur	- 10 / + 60 °C
Standaard	EN 12533
Eigen gewicht	91.09 kg
Zwenkradius	317.5 mm
Hardheid van de band	Shore D 42
Dyn. draagvermogen	6000 kg
Statisch draagvermogen	12000 kg

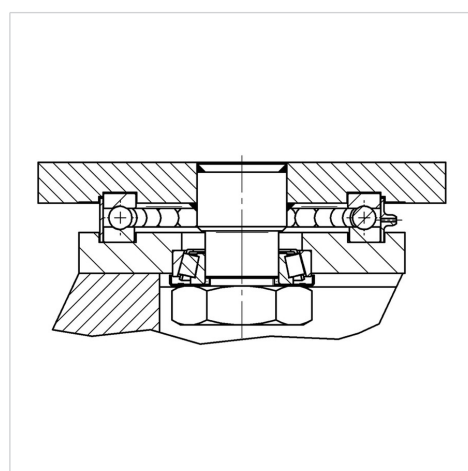
Kenmerken

Rolweerstand	● ● ● ● ○
Verplaatsingsgeluid	● ● ● ○ ○
Strepen	● ● ● ● ○
Roest bescherming	● ● ● ○ ○

Afmetingen



Structuur en montage



OMIKRON TWIN

9950FTP400P68

EAN 4031582316841



BETTER MOBILITY. BETTER LIFE.

Structuur en montage

