

OMIKRON TWIN

9950FTP400P68

EAN 4031582316841

Zestaw obrotowy, Widelec stalowy, spawany, ocynkowany, pasywowany na niebiesko. W obrotnicy osłonięte łożysko kulkowe wzdłużne i łożysko stożkowe. Bolec obrotnicy skręcony, zabezpieczony śrubą. Zamontowana smarowniczką. Oś koła skręcana na śrubę., płytką mocującą. Piasta odlewana z żeliwa, bieźnia z lanego poliuretanu. Łożyska kulkowe zwykłe.

TENTE

BETTER MOBILITY. BETTER LIFE.



Zdjęcie może różnić się od oryginalnego produktu.

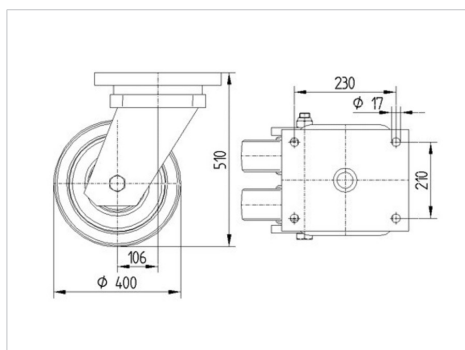
Dane techniczne

| | |
|--------------------------------------|----------------|
| Koło- \emptyset | 400 mm |
| Szerokość koła | 80 mm |
| Szerokość zestawu | 285 mm |
| Wymiary płytki | 270 x 250 mm |
| Rozstaw otworów płytki | 230 x 210 mm |
| Otwór płytki | 17 mm |
| Średnica główki widelca- \emptyset | 250.5 mm |
| Wysięg | 105 mm |
| Zasięg działania koła- \emptyset | 635 mm |
| Wysokość zabudowy | 510 mm |
| Zakres temperatury | - 10 / + 60 °C |
| Standard | EN 12533 |
| Masa | 91.09 kg |
| Promień działania koła | 317.5 mm |
| Twardość bieźni | Shore D 42 |
| Nośność dynamiczna | 6000 kg |
| Nośność statyczna | 12000 kg |

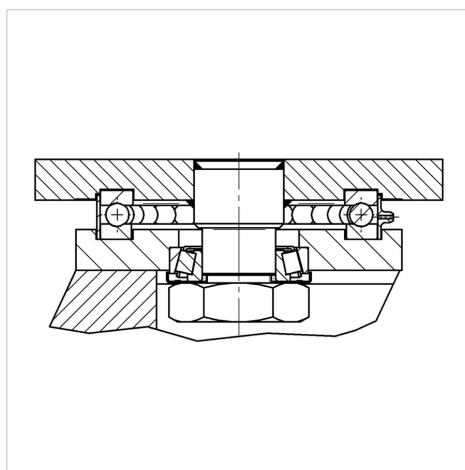
Zalety

| | |
|-------------------------|-----------|
| Łatwość toczenia | ● ● ● ● ○ |
| Hałas związany z ruchem | ● ● ● ○ ○ |
| Ścieranie | ● ● ● ● ○ |
| Ochrona przed rdzą | ● ● ● ○ ○ |

Wymiary



Mocowanie



OMIKRON TWIN

9950FTP400P68

EAN 4031582316841



BETTER MOBILITY. BETTER LIFE.

Mocowanie

