

# OMIKRON TWIN

## 9950FTP400P68

EAN 4031582316841

Roda giratória, suporte e chapa de fixação de ferro fundido, soldado, zincado, cromado a azul, cabeça giratória com rolamento axial rígido, protegido, cabeça giratória aparafusada, parafuso rebitado, casquilho de lubrificação, eixo da roda aparafusado, Suporte de fixação. Núcleo da roda de aço fundido, envernizado, superfície de rodagem de poliuretano fundido, rolamento rígido de esferas

**TENTE**

BETTER MOBILITY. BETTER LIFE.



Picture may differ from original product

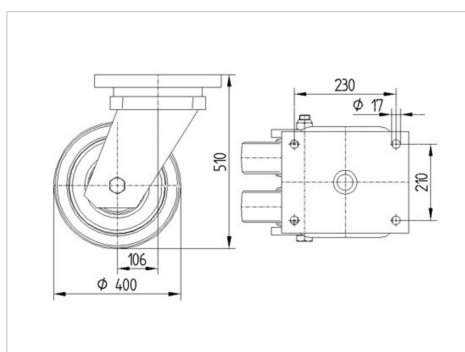
### Dados técnicos

Diâmetro da roda	400 mm
Largura da roda	80 mm
Largura da roda	285 mm
Medida da placa de fixação	270 x 250 mm
Distância de furação	230 x 210 mm
Diâmetro de furação	17 mm
Diâmetro de dome	250.5 mm
Desvio em relação ao eixo	105 mm
Diâmetro raio giratório	635 mm
Altura total	510 mm
Temperatura	- 10 / + 60 °C
Norma	EN 12533
Peso da roda	91.09 kg
Raio giratório	317.5 mm
Dureza da superfície de rodagem	Shore D 42
Capacidade de carga	6000 kg
Cap. de carga estática	12000 kg

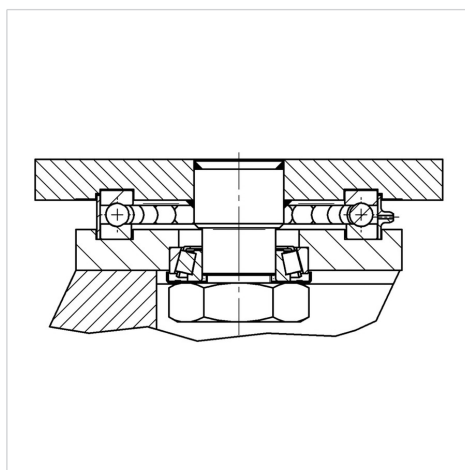
### Advantages at a glance

Resistência de rolamento	● ● ● ● ○
Ruído de movimento	● ● ● ○ ○
Desgaste	● ● ● ● ○
Protecção contra oxidação	● ● ● ○ ○

### Dimensions



### Structure & Mounting



# OMIKRON TWIN

9950FTP400P68

EAN 4031582316841



BETTER MOBILITY. BETTER LIFE.

## Structure & Mounting

